

FLEXIBLE CLOTHING FOR WOOLLEN AND WASTE WOOL.

The card clothings of our company are provided with optimum specifications for respective characteristic of fibers and type of carding machines. Having a high performance and quality to meet severe requirements, the card clothings are fully applicable to an extensive range of application with high efficiency.

紡毛・特紡用針布

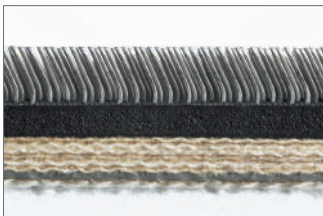
当社の針布は、繊維特性やカードの機種などの条件に応じて、それぞれに最適の仕様をそなえ、性能、品質の面からも、より厳しいご要望を満たし、広範囲な用途にも十分対応でき、高い性能を発揮します。

粗梳毛紡和废紡専用針布

本公司的毛紡針布，备有与纤维性和梳毛机类型等条件相适应的各种最佳规格，从性能，品质方面满足客户更严格的要求，可充分适应广泛的用途而发挥针布的高性能。

Characteristics / 特徴 / 特征

Sponge card cloting / スポンジ針布 / 底布有泡沫层的针布



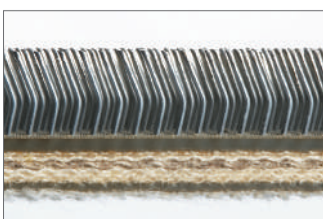
- Our sponge card clothing has superior resistibility against oil and aging, and is excellently weather proofed.
- Vacuum cleaner makes the cleaning can be rationalized.
- 当社のスポンジ針布は耐油性、耐老化性、耐候性に優れています。
- バキューム・クリーナーによる掃除の合理化が可能です。
- 本公司的泡沫层底布的针布，有优良的抗油，防老化和耐候的性能。
- 可用真空纱针装置，使车间生产合理化。

Felt card cloting / フェルト針布 / 底布有毛毡层的针布



- With selected felt card clothing used for the ground, our felt card clothing has peculiar elasticity of its own. Especially for fine count in particular, it displays excellent performance.
- The felt surface is treated with coating and on that account no napping is caused unless it is roughly handled.
- 厳選されたフェルト基布を使用しておりますので、独特の弾力性があります。特に細番手紡出の仕上げ用ドッファーに使用することにより高い性能を発揮します。
- フェルトの表面には、コーティングを施しておりますので、乱雑な取扱いを受けない限り毛羽立ちは発生しません。
- 使用严格挑选的毛毡底布，有独特的弹性。特别使用于纺细支纱的最后道夫，可发挥其高性能。
- 毛毡表面经过涂层处理，只要不受到不良的操作，是不会起毛的。

Rubber card cloting / ラバー針布 / 底布有橡胶层的针布



- With the space between wires arranged large, the opening capacity of this clothing is superior and it is effectively usable in a wide range of the spinning industries such as chemical synthetic fibre, waste wool, etc.
- It is in the specifications that even though heavily loaded, troubles like wire rising, rough depositing are hard to occur.
- 針布の空間（針布のフトコロ）を大きくしているため、開織能力が優れております。化合繊、化合繊反毛など広い範囲の紡出が可能です。
- 針に大きい負荷がかかっても起針、ザラツキなどのトラブルが発生しにくい仕様に設計しております。
- 加大了针布的空间（针腹），所以开松能力优良。可广泛用于化合纤及其再生纤维等的纺纱。
- 在规格的设计时，已考虑到即使加有大的负荷时亦难以产生起针，针不平的弊病。

Specification / 仕様 / 规格

Sponge or Felt card clothing (for woollen) / スポンジ針布・フェルト針布 (紡毛用) / 底布有泡沫层或毛毡层的针布 (粗梳毛纺专用)

Cylinder, Doffer, Worker, Stripper, Transporter

シリンダー、ドッファー、ウォーカー、ストリッパー、トランスポーター針布 / 锡林, 道夫, 工作辊, 剥毛辊和转移辊用针布

Number of card clothing 針布番手 针布型号	Wire / 針布線 / 针布钢丝		Point/(Inch) ² / 針頭数/(25.4mm) ² / 针头数 / (25.4mm) ²
	Gauge 番手 号数 (CWG)	Diameter 線徑 鋼絲徑 (mm)	
16	28	0.405	280
18	29	0.38	320
20	30	0.355	360
22	31	0.33	400
24	32	0.305	450
26	33	0.28	500
28	34	0.255	550
30	35	0.23	600
32	35	0.23	650

Fancy

ファンシー針布 / 风轮针布

Number of card clothing 針布番手 针布型号	Gauge of Wire / 針布線 / 针布钢丝 (CWG)		Point/(Inch) ² 針頭数/(25.4mm) ² 针头数 / (25.4mm) ²
	Sponge card clothing スポンジ針布 泡沫层针布	Felt card clothing フェルト針布 毛毡层针布	
16	28	29	80
18	29	30	100
20	30	31	120
22	31	32	140
24	32	33	160
26	33	34	180
28	34	35	200
30	35	36	220
32	35	36	240

Doffer clearer

ドッファークリアラ針布 / 道夫清结辊针布

Number of card clothing 針布番手 针布型号	Gauge of Wire / 針布線 / 针布钢丝 (CWG)		Point/(Inch) ² 針頭数/(25.4mm) ² 针头数 / (25.4mm) ²
	Sponge card clothing スポンジ針布 泡沫层针布	Felt card clothing フェルト針布 毛毡层针布	
16	—	29	110
18	—	30	110
20	—	31	120
22	—	32	120
24	32	33	130
26	33	34	130
28	34	35	140
30	35	36	140
32	—	36	150

Sponge card clothing (for waste wool) / スポンジ針布 (特紡用) / 底布有泡沫层的针布 (废纺专用)

Cylinder, Doffer, Worker, Stripper, Transporter, Doffer clearer, Fancy

シリンダー、ドッファー、ウォーカー、ストリッパー、トランスポーター、ドッファークリアラ、ファンシー針布 / 锡林, 道夫, 工作辊, 剥毛辊, 转移辊, 道夫清结辊和风轮用针布

Number of card clothing 針布番手 针布型号	Wire / 針布線 / 针布钢丝		Point/(Inch) ² / 針頭数/(25.4mm) ² / 针头数 / (25.4mm) ²		
	Gauge 番手 号数 (CWG)	Diameter 線徑 鋼絲徑 (mm)	Cylinder, Doffer, Worker, Stripper, Transporter シリンダー、ドッファー、ウォーカー、ストリッパー、トランスポーター針布 锡林, 道夫, 工作辊, 剥毛辊和转移辊用针布	Fancy ファンシー針布 风轮针布	Doffer clearer ドッファークリアラ針布 道夫清结辊针布
60	26	0.48	240	—	—
70	27	0.43	280	—	—
80	28	0.405	320	80	100
90	29	0.38	360	100	110
100	30	0.355	400	120	120
110	31	0.33	450	140	120
120	32	0.305	500	160	140

Rubber card clothing (for waste wool) / ラバー針布 (特紡用) / 底布有橡胶层的针布 (废纺专用)

Cylinder, Doffer, Worker, Stripper, Transporter, Doffer clearer, Fancy

シリンダー、ドッファー、ウォーカー、ストリッパー、トランスポーター、ドッファークリアラ、ファンシー針布 / 錫林、道夫、工作輻、剥毛輻、轉移輻、道夫清結輻和風輪用針布

Number of card clothing 針布番手 針布型号	Wire / 針布線 / 針布鋼絲		Point/(Inch) ² / 針頭數/(25.4mm) ² / 針頭數 / (25.4mm) ²	Number of card clothing 針布番手 針布型号	Wire Gauge 針布線番手 針布鋼絲號數 (CWG)	Point/(Inch) ² / 針頭數/(25.4mm) ² / 針頭數 / (25.4mm) ²	
	Gauge 番手 號數 (CWG)	Diameter 線徑 鋼絲徑 (mm)				Fancy ファンシー針布 風輪針布	Doffer clearer ドッファークリアラ針布 道夫清結輻針布
60	26	0.48	270	—	—	—	—
70	27	0.43	315	70	28	80	90
80	28	0.405	360	80	29	100	100
90	29	0.38	405	90	30	120	110
100	30	0.355	450	100	31	140	120
110	31	0.33	495	110	32	160	120
120	32	0.305	540	120	33	180	140

Track wire card clothing (Withstand load : High level) / トラック線針布 (耐負荷 : 高レベル) / 軌道鋼絲針布 (耐負荷 : 高水準)

- The wire of card clothing are made of track wire which has high strength. • トラック線を使用した高強度針布 • 軌道型鋼絲規格の高強度針布

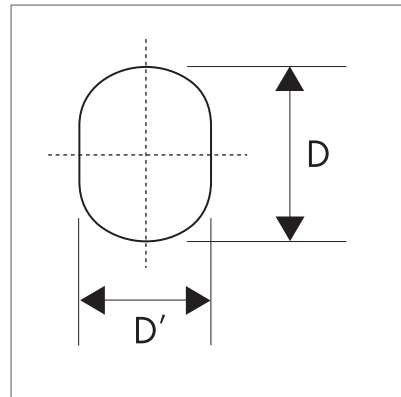
Cylinder, Doffer (HST type : Foundation 7ply / UST type : Foundation 8ply)

シリンダー、ドッファー針布 (HST タイプ: 基布 7層 / UST タイプ: 基布 8層) / 錫林、道夫用針布 (HST 規格: 底布 7層 / UST 規格: 底布 8層)

Worker, Transporter (SST type : Foundation 7ply)

ウォーカー、トランスポーター針布 (SST タイプ: 基布 7層) / 工作輻、轉移輻用針布 (SST 規格: 底布 7層)

Number of card clothing 針布番手 針布型号	Wire / 針布線 / 針布鋼絲		Point/(Inch) ² / 針頭數/(25.4mm) ² / 針頭數 / (25.4mm) ²
	Gauge 番手 號數 (CWG)	Diameter 線徑 鋼絲徑 (mm)	
14	26/29	0.480/0.380	240
16	26/29	0.480/0.380	280
18	27/30	0.430/0.355	320
20	28/31	0.405/0.330	360
22	29/32	0.380/0.305	400
24	30/33	0.355/0.280	450
26	31/34	0.330/0.255	500



Reinforced type card clothing (Withstand load : Middle level) / 強化タイプ針布 (耐負荷 : 中レベル) / 強化規格針布 (耐負荷 : 中水準)

- By thicker wire count with same density which improve the strength. • 線番手を大きくした強度向上型針布. • 用粗型号鋼絲製造同密度的規格來提高強度。

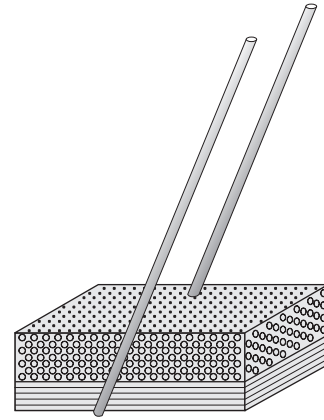
Cylinder, Doffer (HST type : Foundation 7ply / USU type : Foundation 8ply)

シリンダー、ドッファー針布 (HST タイプ: 基布 7層 / USU タイプ: 基布 8層) / 錫林、道夫用針布 (HST 規格: 底布 7層 / USU 規格: 底布 8層)

Number of card clothing 針布番手 針布型号	Wire / 針布線 / 針布鋼絲		Point/(Inch) ² / 針頭數/(25.4mm) ² / 針頭數 / (25.4mm) ²
	Gauge 番手 號數 (CWG)	Diameter 線徑 鋼絲徑 (mm)	
18	28	0.405	320
20	29	0.38	360
22	30	0.355	400
24	31	0.33	450
26	32	0.305	500
28	33	0.28	550
30	34	0.255	600

Fancy (SSU type : Foundation 5ply) / ファンシー針布 (SSU タイプ: 基布 5層) / 风轮用针布 (SSU 规格: 底布 5层)

Number of card clothing 針布番手 针布型号	Wire / 針布線 / 针布钢丝		Point/(Inch) ² / 針頭数/(25.4mm) ² / 针头数 / (25.4mm) ²
	Gauge 番手 号数 (CWG)	Diameter 線徑 鋼絲徑 (mm)	
18	29	0.405	100
20	30	0.38	120
22	31	0.355	140
24	32	0.33	160
26	33	0.305	180
28	34	0.28	200
30	35	0.255	220

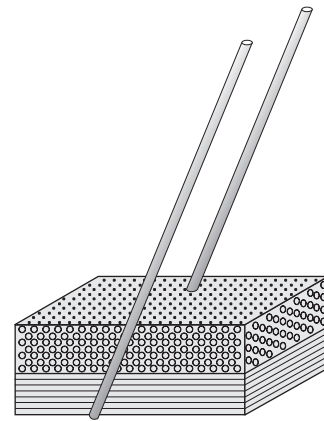


5ply / 5層 / 5层

HSX card clothing for Fancy (Foundation : 7ply) / HSX タイプ ファンシー針布 (基布 : 7層) / HSX 规格风轮用针布 (底布 : 7层)

● Reinforced foundation improved the strength of card clothing for Fancy. ● 基布強度を向上した高強度ファンシー針布 ● 以强化底布为规格的风轮用高强度针布。

Number of card clothing 針布番手 针布型号	Wire / 針布線 / 针布钢丝		Point/(Inch) ² / 針頭数/(25.4mm) ² / 针头数 / (25.4mm) ²
	Gauge 番手 号数 (CWG)	Diameter 線徑 鋼絲徑 (mm)	
16	28	0.405	80
18	29	0.38	100
20	30	0.355	120
22	31	0.33	140
24	32	0.305	160
26	33	0.28	180
28	34	0.255	200
30	35	0.230	220
32	35	0.230	240



7ply / 7層 / 7层

Mounting tension / 卷付け張力 / 包针布张力

Fior tension meter (Unit : kg) / テンションメーター方式による卷付け張力 (単位 : kg) / 张力表示式的包针布张力 (単位 : kg)

Card clothing width 針布幅 针布宽度 (mm)	Foundation / 基布の種類 / 底布层数		
	8ply / 8層 / 8层	7ply / 7層 / 7层	5ply / 5層 / 5层
57	200~220	180~200	—
52	180~200	160~180	140~160
39	—	120~140	110~120
26	—	80~90	60~80

For weight suspension type (kg) : Pay attention to increasing weight 30% heavier than tension meter load.

重錘懸垂方式 (やぐら式) による卷付の重錘重量 (kg) : テンションメーター方式による卷付け張力の 1.3 倍の重錘をご使用下さい。

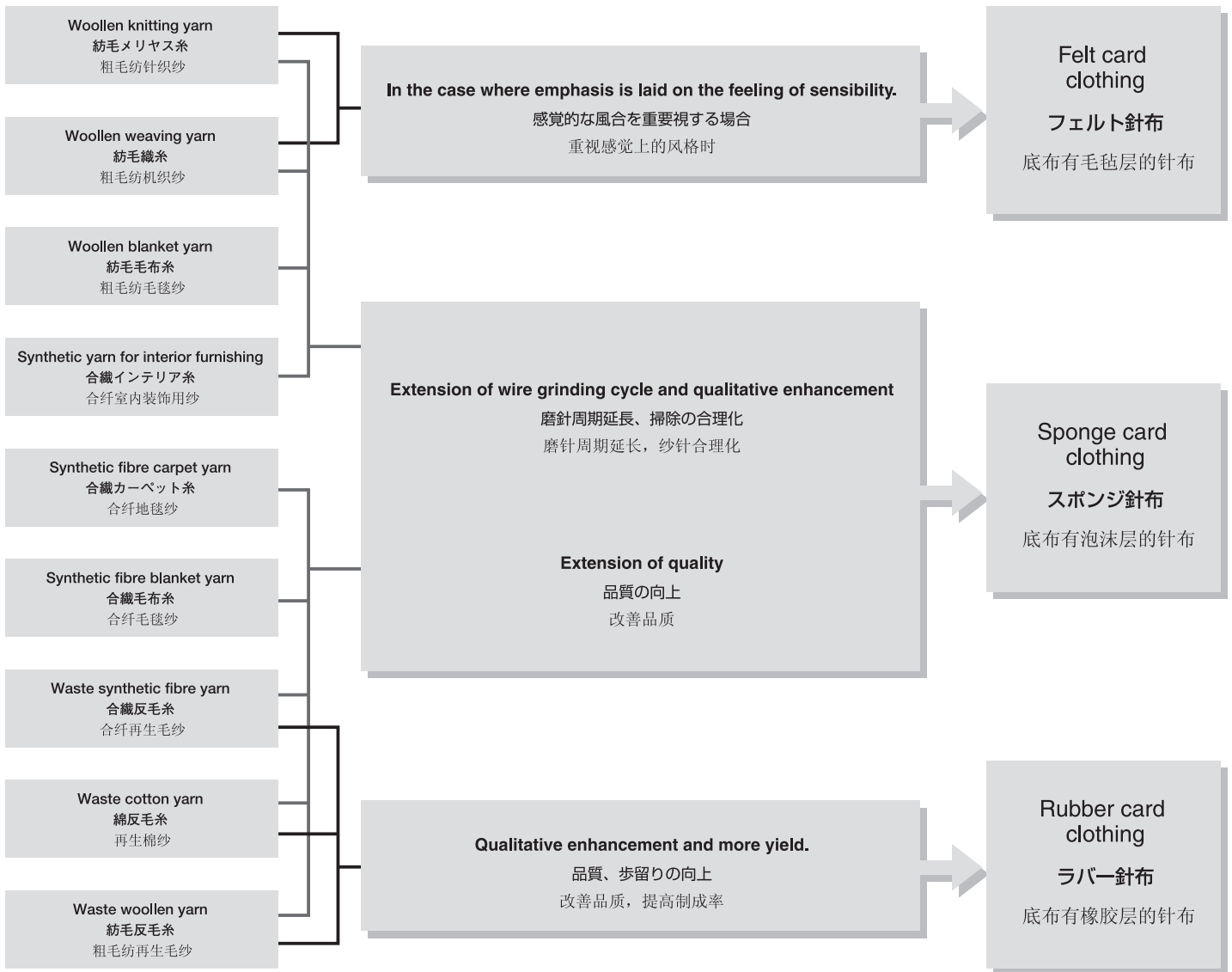
吊挂重錘方式包针布时的重錘重量 (kg) : 应使用张力表示方式包针布张力的 1.3 倍量的重錘。

Selection of card clothing number count / 針布番手の選定 / 針布型号的选择

If switching of material number count is made frequently, the same card and card clothings are often used to spin out quite a different kinds of yarns. In such case, however, it is essential to select proper type of card clothing and number count based on the selection standard for card clothing number count to respective yarn number count.

原料番手の切換えが多く、同一カード及び針布で多品種の糸を紡出される場合がよく見られますが、糸番手に対する針布番手の選定基準を基にして、それぞれに応じた針布のタイプ、番手を選定することが大切です。

用同一梳毛机和针布纺原毛支数翻改多的多品种毛纱的情况是常有的事，根据与毛纱支数对应的针布型号的选择标准，选择能适应各方面要求的针布型号是重要的。



Selection of yarn count of card clothing / 針布番手の選定例 / 选择针布型号举例

Yarn count 紡出番手 紡紗支数	Roller / ローラー名 / 滾筒名称 Foundation 基布規格 底布規格	Cylinder シリンダー 錫林				Doffer ドッファー 道夫				Worker ウォーカー 工作棍				Stripper ストリッパー 剥毛棍				Fancy ファンシー 風輪				Transporter トラスポーター 轉移棍			Doffer clearer ドッファークリアラ 道夫清結棍	
		A	B	C	D	A	B	C	D	A	B	C	D	A	B	C	D	A	B	C	D	A	C	D	C	D
Spun woollen blanket yarn ~5's 紡毛毛布糸 ~5's / ~5's 粗紡毛毯紗	Sponge スポンジ / 泡沫層	18	22	24		20	24	26		18	22	24		16	20	22		20	24	26		16	22		26	
Spun woollen weaving yarn 6~12's 紡毛毛布糸 6~12's / 6~12's 粗紡機織紗	Sponge スポンジ / 泡沫層	16	22	26	28	18	24	28	30	16	22	26	28	14	20	24	26	18	24	28	30	14		26		30
Spun woollen weaving yarn 12~14's 紡毛毛布糸 12~14's / 12~14's 粗紡機織紗	Sponge スポンジ / 泡沫層	18	24	26	28	20	26	28	30	18	24	26	28	16	22	24	26	20	26	28	30	16		26		30
Spun woollen knitting yarn 14~19's 紡毛メリヤス糸 14~19's / 14~19's 粗紡毛毯紗	Sponge スポンジ / 泡沫層	18	24	26	28	20	26	28	30	18	24	26	28	16	22	24	26	20	26	28	30	16		26		30
Spun woollen knitting yarn 20's~ 紡毛メリヤス糸 20's~ / 20's~ 粗紡針織毛紗	Sponge スポンジ / 泡沫層	20	24	26	28	22	26	28	30	20	24	26	28	18	22	24	26	22	26	28	30	18		26		30
Spun woollen knitting yarn 20's~ 紡毛メリヤス糸 20's~ / 20's~ 粗紡針織毛紗	Felt フェルト / 毛毡層	22	24	26	28	24	26	28	30	22	24	26	28	20	22	24	26	24	26	28	30	20		26		30
Waste spun carpet yarn ~5's 特紡カーペット糸 ~5's / ~5's 廢紡地毯紗	Sponge, Rubber スポンジ, ラバー / 泡沫層, 橡皮層	80	90	100		90	100	110		80	90	100		70	80	90		90	100	110		70				110
Waste spun blanket yarn 5's~ 特紡毛布糸 5's~ / 5's~ 廢紡毛毯紗	Sponge, Rubber スポンジ, ラバー / 泡沫層, 橡皮層	80	90	100		90	100	110		80	90	100		70	80	90		90	100	110		70				110
Waste synthetic woollen yarn ~10's 合纖反毛糸 ~10's / ~10's 再生和纖紗	Sponge, Rubber スポンジ, ラバー / 泡沫層, 橡皮層	90	100	110		100	110	120		90	100	110		80	90	100		100	110	120		80				120
Synthetic fibre yarn for interior furnishing 10's~ 合纖インテリア糸 10's~ / 10's~ 合纖家用裝飾紗	Sponge, Rubber スポンジ, ラバー / 泡沫層, 橡皮層	90	100	110		100	110	120		90	100	110		80	90	100		100	110	120		80				120