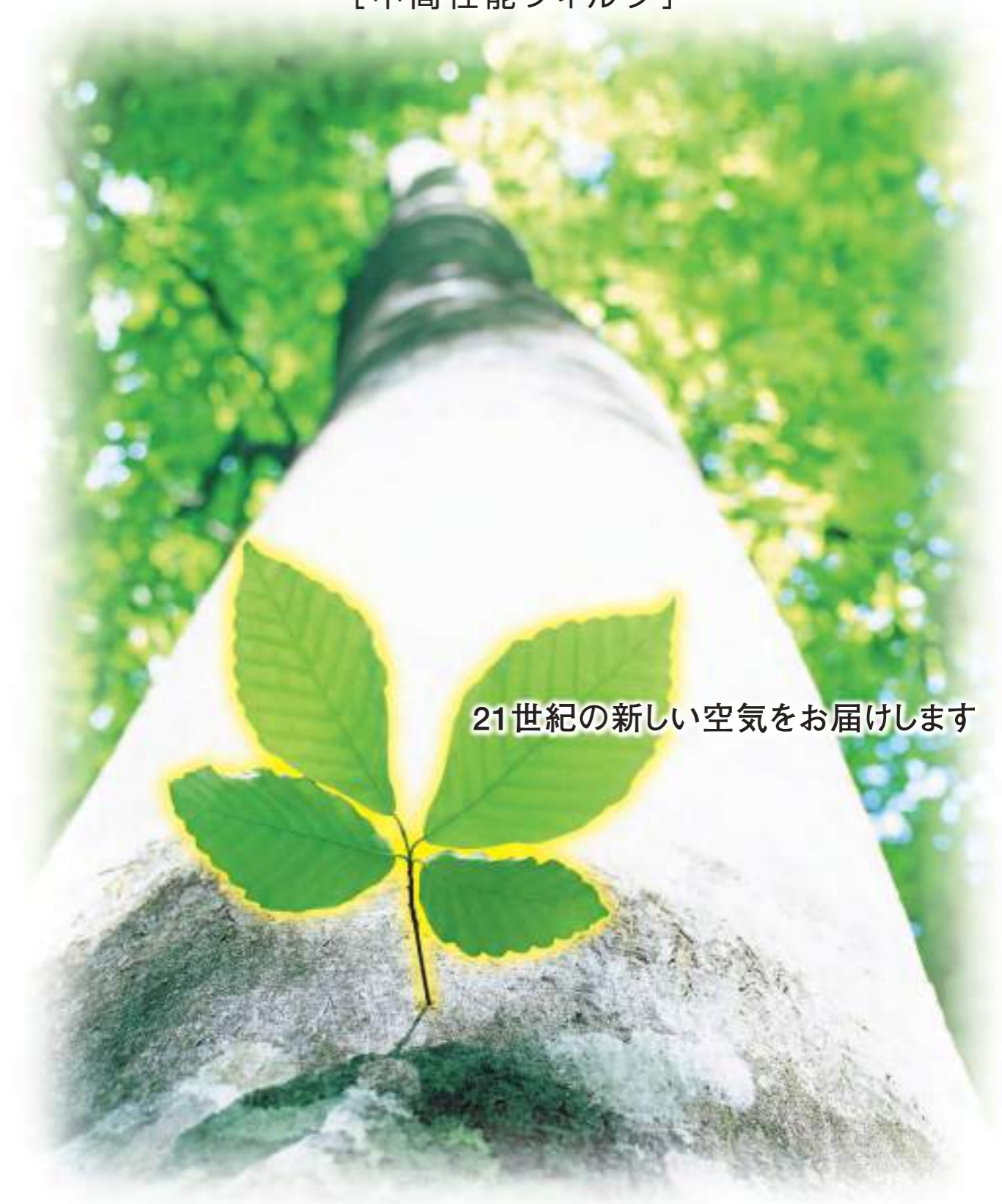


**KANAI** Kanai Juyo Kogyo Co.,Ltd.

# ユニクリーン®エアフィルタ

[中高性能フィルタ]



21世紀の新しい空気をお届けします

**KANAI** 金井重要工業株式会社  
ISO 9001-0066917 ISO 14001-00021118

代理店

本社：〒530-0003 大阪市北区堂島1丁目2番9号  
TEL (06) 6346-3351 (代表) FAX (06) 6346-3321

東京支店：〒101-0042 東京都千代田区神田東松下町10番5号(翔和神田ビルII)  
TEL (03) 3255-7361 (代表) FAX (03) 3255-7365

名古屋支店：〒464-0067 名古屋市中千種区池下1丁目9番10号(橋本ビル5階)  
TEL (052) 757-5881 FAX (052) 757-5888

不織布製造所：〒665-0824 兵庫県宝塚市金井町1番1号  
TEL (0797) 87-2281 (代表) FAX (0797) 81-1689

◆製品の仕様・内容については品質の改良等により予告なく変更することがあります。

# 悠久の時間を刻み、 次世代の環境を奏で続ける ユニクリーン® 中高性能フィルタ。

金井重要工業は、長年にわたり培ってきた不織布製造のノウハウをあらゆる性能を持ち合わせた不織布エアフィルタの開発に活かし、フィルタメディアからの一貫体制によって常に品質と信頼性の高い製品を生み出しています。今後も一般ビルおよび産業用空調で使用されるフィルタの廃棄量の削減を目標とし、より「環境に配慮した不織布ろ材」を基本とした製品をご提案して参ります。

## 不織布とは？

ポリエステル、ポリプロピレン、ナイロンなどの有機繊維を物理的、化学的にシート化したものです。

## 不織布フィルタの特長とは？

不織布は有機繊維で出来ている為、強度が高く、ガラス繊維に比べ「使用時の飛散」は少なくなります。また、リサイクルが難しく、埋め立て処理をするしかないガラス繊維製フィルタに比べ、不織布フィルタは焼却減容化が可能であり、サーマルリサイクルも可能です。

中高性能フィルタ 一覧表

ページ	品名	特長	品番	JIS B 9908:2019クラス報告値(%)			光散乱積算法	主な用途
				J-ePM10	J-ePM2.5	J-ePM1		
3~6	ユニクリーン®	ろ材交換型(多風量・長寿命品)	WUC-70	-	50	-	90	各種産業空調 一般ビル空調 病院等の施設 コンパクトエアハン等 ※
		ろ材交換型(標準品)	LUC	50	-	-	65	
		ろ材交換型(薄型品)	UMC	-	50	-	90	
		ろ材交換型(薄型品)	UMC	50	-	-	65	
		ろ材交換型(薄型品)	UMC	-	50	-	90	
7~8	ユニクリーン®	ろ材交換型(薄型品)	UMC	50	-	-	65	
		ろ材交換型(薄型品)	UMC	-	50	-	90	
		ろ材交換型(薄型品)	UMC	50	-	-	65	
		ろ材交換型(薄型品)	UMC	-	50	-	90	
		ろ材交換型(薄型品)	UMC	50	-	-	65	
		ろ材交換型(薄型品)	UMC	-	50	-	90	
9	ユニクリーン® スリム	ろ材交換型(薄型品)	UMC	50	-	-	65	
		ろ材交換型(薄型品)	UMC	-	50	-	90	
		ろ材交換型(薄型品)	UMC	50	-	-	65	
10	ユニクリーン®	セル型(標準品)	UM	50	-	-	65	
		セル型(標準品)	UM	-	50	-	90	
		セル型(標準品)	UM	-	-	70	98	
11~12	ユニクリーン® ソルト	セル型(低圧損品)	TUM	50	-	-	65	
		セル型(低圧損品)	TUM	-	50	-	90	
		セル型(低圧損品)	TUM	-	-	70	98	
13	ユニクリーン®	セル型(薄型品)	UMA	50	-	-	65	
		セル型(薄型品)	UMA	-	50	-	90	
		セル型(環境対応品)	UMHA	50	-	-	65	
		セル型(環境対応品)	UMHA	-	50	-	90	
14	ユニクリーン®	ろ材交換型 塩害対策タイプ(標準品)	UGFB	-	-	70	98	
		ろ材交換型 塩害対策タイプ(標準品)	UGHB	-	-	70	98	
		ろ材交換型 塩害対策タイプ(薄型品)	UGSB	-	-	70	98	
		ろ材交換型 塩害対策タイプ(薄型品)	UGSB	-	-	70	98	
		ろ材交換型 塩害対策タイプ(薄型品)	UGSB	-	-	70	98	
11~12	ユニクリーン®	セル型 塩害対策タイプ(標準品)	UB	-	50	-	90	
		セル型 塩害対策タイプ(標準品)	UB	-	-	60	95	
		セル型 塩害対策タイプ(薄型品)	UBP	-	50	-	90	
		セル型 塩害対策タイプ(薄型品)	UBP	-	-	60	95	
13	ユニクリーン®	セル型(ALセパレーター品)	US	50	-	-	65	
		セル型(ALセパレーター品)	US	-	50	-	90	
		セル型(ALセパレーター品)	US	-	-	70	98	
13	ユニクリーン®	セル型(ALセパレーター長寿命品)	USTG	50	-	-	65	
		セル型(ALセパレーター長寿命品)	USTG	-	50	-	90	
		セル型(ALセパレーター長寿命品)	USTG	-	-	70	98	
14	ユニクリーン®	セル型 抗ウイルスタイプ	UAV	-	-	70	95	
		セル型 抗ウイルスタイプ	UAVH	-	50	-	90	
		セル型 抗ウイルスタイプ	UAVA	-	50	-	90	

※印に同じ



WUC-70/LUC-56

特長

1. ろ材のみ交換することにより、コスト及び廃棄物の低減が可能です。

●標準材質と使用条件 (WUC-70/LUC-56)

外 枠	亜鉛メッキ鋼板
ろ 材	粗密2層構造不織布 特殊2層構造不織布
ガスケット	クロロプレンゴム
max使用温度	60℃
max使用湿度	90%RH



UMC

特長

1. 空調機のコンパクト化に対応、省スペースを実現しました。
2. ろ材に帯電型不織布ろ材を使用し、低圧損、高効率、長寿命を実現しました。

●標準材質と使用条件 (UMC)

外 枠	アルミニウム
ろ 材	特殊2層構造不織布
ガスケット	クロロプレンゴム
max使用温度	60℃
max使用湿度	90%RH

●標準仕様 (WUC-70/LUC-56/UMC)

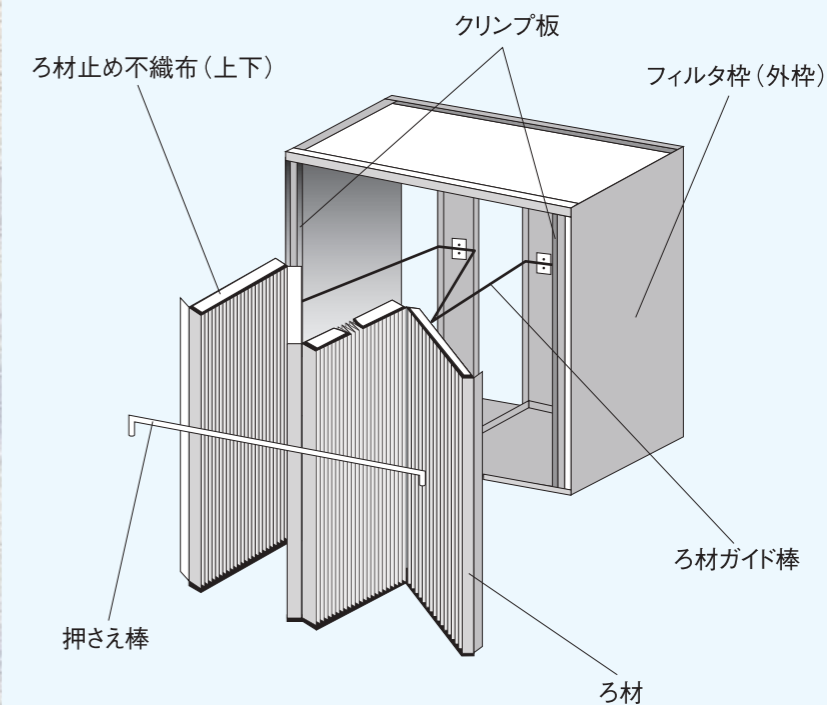
型 式	寸法 (mm) H × W × D	捕集率 (%)		定格風量 (m³/min)	圧力損失 (Pa)		交換ろ材型番	備考
		JISB9908:2019	光散乱積算法 (JISB9908:2001)		初 期	最 終		
WUC-70-90	610×610×290	J-ePM2.5 50%	90	70	162	300	WUCM-70-90	多風量 長寿命
WUC-70V-90	610×305×290			35			WUCM-70V-90	
WUC-70H-90	305×610×290			35			WUCM-70H-90	
LUC-56-65	610×610×290	J-ePM10 50%	65	56	79	300	LUCM-56-65	標準型
LUC-56V-65	610×305×290			28			LUCM-56V-65	
LUC-56H-65	305×610×290			28			LUCM-56H-65	
LUC-56-90	610×610×290	J-ePM2.5 50%	90	56	84	300	LUCM-56-90	標準型
LUC-56V-90	610×305×290			28			LUCM-56V-90	
LUC-56H-90	305×610×290			28			LUCM-56H-90	
UMC-56-65	610×610× 65	J-ePM10 50%	65	56	68	300	UMCM-56-65	薄型
UMC-56V-65	610×305× 65			28			UMCM-56V-65	
UMC-56H-65	305×610× 65			28			UMCM-56H-65	
UMC-38-65	500×500× 65	J-ePM10 50%	65	38	78	300	UMCM-38-65	薄型
UMC-27-65	420×420× 65			27			UMCM-27-65	
UMC-56-90	610×610× 65			J-ePM2.5 50%			90	
UMC-56V-90	610×305× 65	28	UMCM-56V-90					
UMC-56H-90	305×610× 65	28	UMCM-56H-90					
UMC-38-90	500×500× 65	J-ePM2.5 50%	90	38	78	300	UMCM-38-90	薄型
UMC-27-90	420×420× 65			27			UMCM-27-90	

注意① WUC-70とLUC-56の外枠に互換性はありません。  
◎特殊仕様(連結、取手付、etc)並びに上記サイズ以外も製作いたしますのでご相談下さい。

取り扱い  
方法

WUC-70/LUC-56タイプ

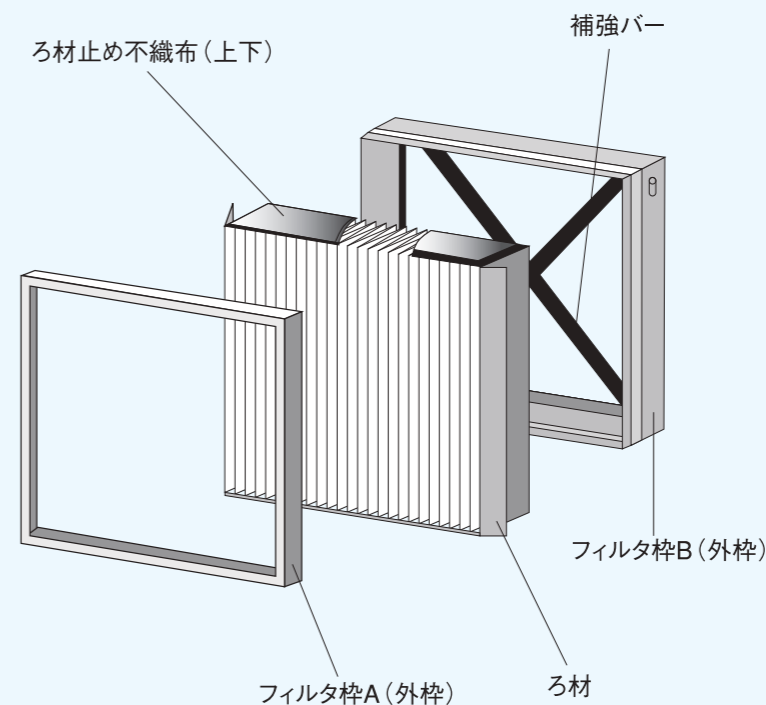
ろ材をフィルタ枠のガイドに沿って装着し、ろ材の両端を取付枠のクリンプ板で挟み込み、押さえ棒でクリンプ板を固定します。



※WUC-70とLUC-56のフィルタ枠に互換性はありません。

UMCタイプ

ろ材の両端が、フィルタ枠Bの外側に出るように、ろ材を装着し、フィルタ枠Aで挟み込み固定します。





**特長** 1. 従来品に比べ奥行1/2の省スペース化を実現したUGH従来品の寸法ニーズに対応したUGFの2タイプをラインアップしました。

●標準材質と使用条件 (UGF/UGH)

外 枠	亜鉛メッキ鋼板
ろ 材	グラスペーパー
ガスケット	EPDM
max使用温度	60℃
max使用湿度	98%RH

**特長** 1. コンパクトエアハン対応で、ろ材のみ交換することにより、廃棄物の減容化、メンテナンス費用の低減も可能です。

●標準材質と使用条件 (UGS)

外 枠	アルミニウム+ABS樹脂
ろ 材	グラスペーパー
ガスケット	EPDM
max使用温度	60℃
max使用湿度	98%RH

●標準仕様 (UGF/UGH/UGS)

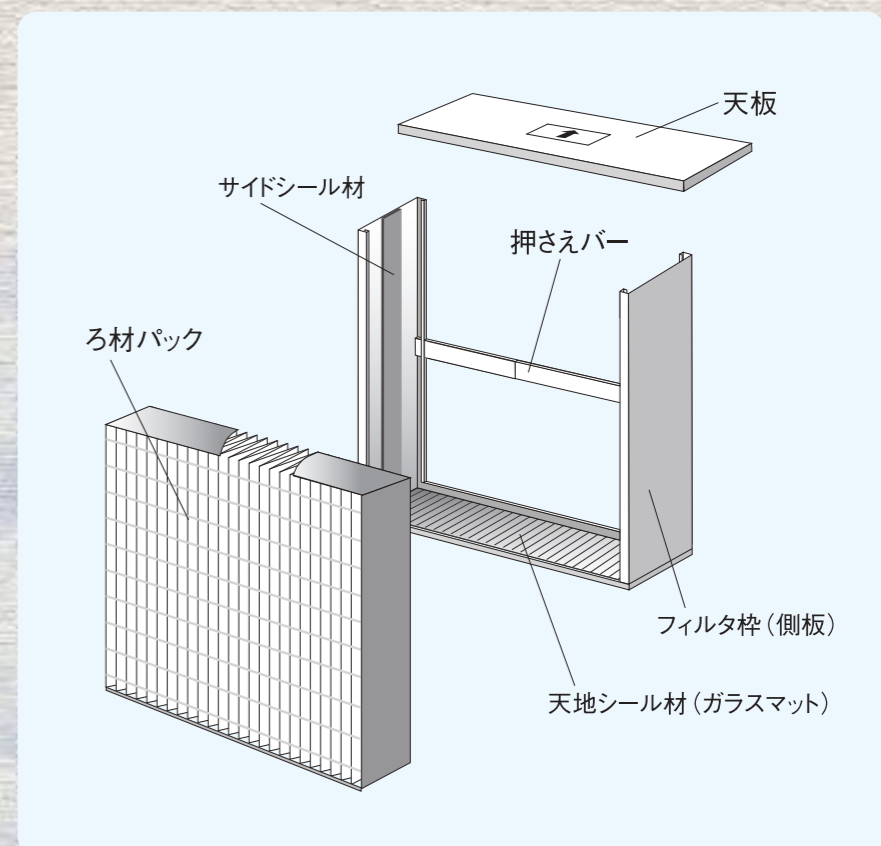
型 式	寸法(mm) H × W × D	捕集率(%)		定格風量 (m³/min)	圧力損失 (Pa)		備考 交換用ろ材型番		
		JISB9908:2019	光散乱積算法 (JISB9908:2001)		初 期	最 終			
UGF-56-65	610×610×292	J-ePM10 50%	65	56	60	300	UGHM-56-65		
UGF-56V-65	610×305×292			28			UGHM-56V-65		
UGF-56H-65	305×610×292			28			UGHM-56H-65		
UGH-56-65	610×610×150			56			UGHM-56-65		
UGH-56V-65	610×305×150			28			UGHM-56V-65		
UGH-56H-65	305×610×150			28			UGHM-56H-65		
UGS-56-65	610×610× 65	J-ePM2.5 50%	90	56	80	300	UGSM-56-65		
UGS-56V-65	610×305× 65			28			UGSM-56V-65		
UGS-56H-65	305×610× 65			28			UGSM-56H-65		
UGF-56-90	610×610×292			56			95	300	UGHM-56-90
UGF-56V-90	610×305×292			28					UGHM-56V-90
UGF-56H-90	305×610×292			28					UGHM-56H-90
UGH-56-90	610×610×150	56	UGHM-56-90						
UGH-56V-90	610×305×150	28	UGHM-56V-90						
UGH-56H-90	305×610×150	28	UGHM-56H-90						
UGS-56-90	610×610× 65	J-ePM1 55%	95	56	90	300	UGSM-56-90		
UGS-56V-90	610×305× 65			28			UGSM-56V-90		
UGS-56H-90	305×610× 65			28			UGSM-56H-90		
UGF-56-95	610×610×292			56			95	300	UGHM-56-95
UGF-56V-95	610×305×292			28					UGHM-56V-95
UGF-56H-95	305×610×292			28					UGHM-56H-95
UGH-56-95	610×610×150	56	UGHM-56-95						
UGH-56V-95	610×305×150	28	UGHM-56V-95						
UGH-56H-95	305×610×150	28	UGHM-56H-95						
UGF-56-98	610×610×292	J-ePM1 70%	98	56	95	300	UGHM-56-98		
UGF-56V-98	610×305×292			28			UGHM-56V-98		
UGF-56H-98	305×610×292			28			UGHM-56H-98		
UGH-56-98	610×610×150			56			UGHM-56-98		
UGH-56V-98	610×305×150			28			UGHM-56V-98		
UGH-56H-98	305×610×150			28			UGHM-56H-98		

◎特殊仕様(連結、取手付、etc)並びに上記サイズ以外も製作いたしますのでご相談下さい。

取り扱い  
方法

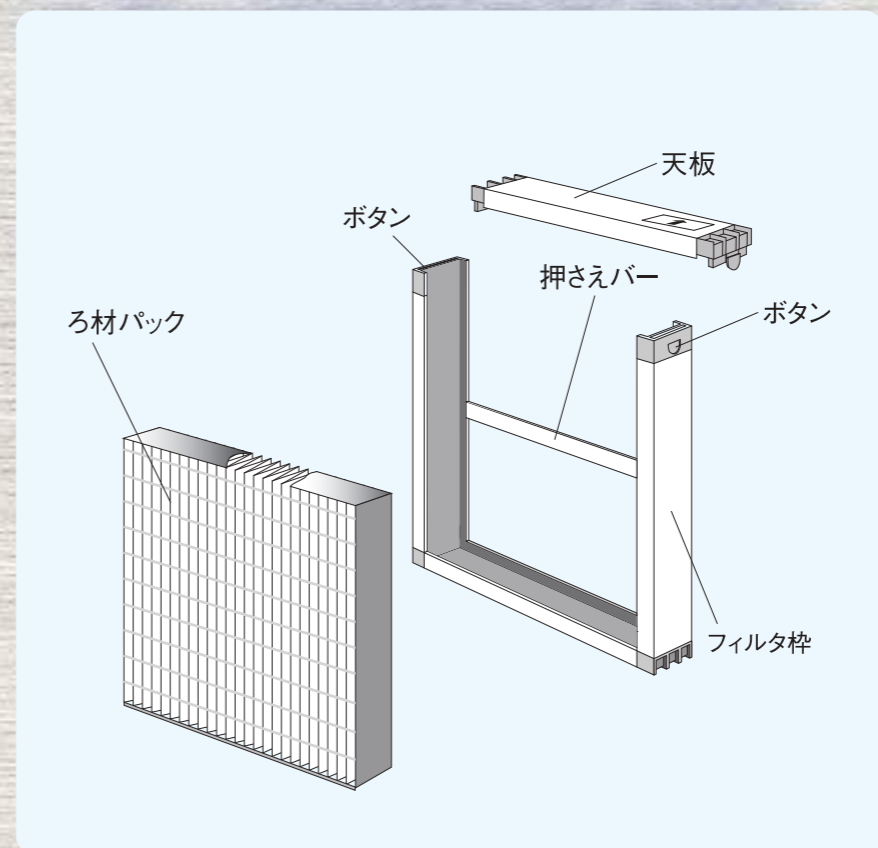
UGF/UGHタイプ

- 1) 天板をフィルタ下流側方向へスライドさせる
- 2) 天板を取り外す
- 3) 側板をひろげる
- 4) ろ材パックを上方に抜き取る
- 5) 天地板とろ材パック間のシーリング材を新品と入れ替える
- 6) 新品ろ材パックを上方より挿入する
- 7) 天板をのせ押さえながらフィルタ上流側方向へスライドさせる



UGSタイプ

- 1) 天板両端部のボタンを押す
- 2) 天板部分を取り外す
- 3) 使用済みのろ材パックを上方に抜き取る
- 4) 押さえバーが取り付けられている方を下流側に、ろ材パックのエア方向を合わせ、新品ろ材パックを挿入する
- 5) 天板に取り付けられているラベルのエア方向とろ材パックのエア方向を合わせ、天板を取り付ける





UM

特長

- ろ材は粗密2層構造の特殊不織布ろ材を使用しているため、耐圧性にすぐれ、ショック等による破損が少なく、取扱いが簡単です。

●標準材質と使用条件(UM)

外 枠	合板
ろ 材	粗密2層構造不織布
シール材	ポリウレタン樹脂
ガスケット	クロロプレンゴム
max使用温度	60℃
max使用湿度	90%RH

●標準仕様(UM/TUM)

型 式	寸法(mm) H × W × D	捕集率(%)		定格風量 (m <sup>3</sup> /min)	圧力損失(Pa)		備考
		JISB9908:2019	光散乱積算法 (JISB9908:2001)		初 期	最 終	
UM-56-65	610×610×290	J-ePM10 50%	65	56	88	300	標準型
UM-56V-65	610×305×290			28			
UM-56H-65	305×610×290			28			
UM-38-65	500×500×290			38			
UM-28-65	610×610×150			28			
UM-27-65	420×420×290			27			
TUM-56-65	610×610×290	J-ePM10 50%	65	56	68	300	低圧損型
TUM-56V-65	610×305×290			28			
TUM-56H-65	305×610×290			28			
UM-56-90	610×610×290	J-ePM2.5 50%	90	56	108	300	標準型
UM-56V-90	610×305×290			28			
UM-56H-90	305×610×290			28			
UM-38-90	500×500×290			38			
UM-28-90	610×610×150			28			
UM-27-90	420×420×290			27			
TUM-56-90	610×610×290	J-ePM2.5 50%	90	56	78	300	低圧損型
TUM-56V-90	610×305×290			28			
TUM-56H-90	305×610×290			28			
UM-56-98	610×610×290	J-ePM1 70%	98	56	128	300	標準型
UM-56V-98	610×305×290			28			
UM-56H-98	305×610×290			28			
UM-38-98	500×500×290			38			
UM-28-98	610×610×150			28			
UM-27-98	420×420×290			27			

◎特殊仕様(連結、取手付、etc)並びに上記サイズ以外も製作いたしますのでご相談下さい。



TUM

特長

- 標準性能品と置き換える場合、低圧損化により取替え期間の延長を実現しました。
- 新規設置の際には、標準性能品より省スペースで対応可能です。

●標準材質と使用条件(TUM)

外 枠	合板
ろ 材	特殊2層構造不織布
シール材	ポリウレタン樹脂
ガスケット	クロロプレンゴム
max使用温度	60℃
max使用湿度	90%RH



TUML

特長

- ろ材は粗密2層構造の特殊不織布ろ材を使用しているため、耐圧性にすぐれ、ショック等による破損が少なく、取扱いが簡単です。
- 多風量・長寿命化により、取替え周期の延長を実現しました。従来品の2倍以上(当社比)の粉塵保持容量があり、メンテナンス費、廃棄物の削減に繋がります。

●標準材質と使用条件(TUML)

外 枠	合板
ろ 材	粗密2層構造不織布
シール材	オレフィン系樹脂
ガスケット	クロロプレンゴム
max使用温度	60℃
max使用湿度	90%RH

●標準仕様(TUML)

型 式	寸法(mm) H × W × D	捕集率(%)		定格風量 (m <sup>3</sup> /min)	圧力損失(Pa)		備考
		JISB9908:2019	光散乱積算法 (JISB9908:2001)		初 期	最 終	
TUML-70-98	610×610×290	J-ePM1 70%	98	70	155	300	多風量・長寿命型
TUML-70V-98	610×305×290			35			
TUML-70H-98	305×610×290			35			

◎特殊仕様(連結、取手付、etc)並びに上記サイズ以外も製作いたしますのでご相談下さい。





UMA

特長

1. 空調機のコンパクト化に対応し、省スペース化を実現しました。
2. 特殊2層ろ材を使用し、低圧損で長寿命化を実現しました。
3. ろ材は、粗密2層構造の不織布ろ材で、耐圧性にすぐれ、ショック等による破損が少なく、外枠も耐久性にすぐれたアルミ枠を用意しました。

●標準材質と使用条件 (UMA)

外 枠	アルミニウム
ろ 材	特殊2層構造不織布
シール材	オレフィン系ホットメルト
ガスケット	クロロプレンゴム
max使用温度	60℃
max使用湿度	90%RH

●標準仕様 (UMA)

型 式	寸法 (mm) H × W × D	捕集率 (%)		定格風量 (m <sup>3</sup> /min)	圧力損失 (Pa)	
		JISB9908:2019	光散乱積算法 (JISB9908:2001)		初 期	最 終
UMA-56-65	610×610×65	J-ePM10 50%	65	56	69	300
UMA-56V-65	610×305×65			28		
UMA-56H-65	305×610×65			28		
UMA-38-65	500×500×65			38		
UMA-56-90	610×610×65	J-ePM2.5 50%	90	56	89	300
UMA-56V-90	610×305×65			28		
UMA-56H-90	305×610×65			28		
UMA-38-90	500×500×65			38		

◎特殊仕様(木枠、紙枠、連結、取手付、etc)並びに上記サイズ以外も製作いたしますのでご相談下さい。



UMHA

特長

1. 省エネに対応した薄型150mm奥行フィルタです。
2. 特殊2層ろ材を使用し、低圧損で長寿命化を実現しました。
3. 要望に合わせて、異型寸法、木枠での製作も対応いたします。

●標準材質と使用条件 (UMHA)

外 枠	アルミニウム
ろ 材	特殊2層構造不織布
ガスケット	クロロプレンゴム
max使用温度	60℃
max使用湿度	90%RH

●標準仕様 (UMHA)

型 式	寸法 (mm) H × W × D	捕集率 (%)		定格風量 (m <sup>3</sup> /min)	圧力損失 (Pa)	
		JISB9908:2019	光散乱積算法 (JISB9908:2001)		初 期	最 終
UMHA-56-65	610×610×150	J-ePM10 50%	65	56	55	300
UMHA-56V-65	610×305×150			28		
UMHA-56H-65	305×610×150			28		
UMHA-38-65	500×500×150			38		
UMHA-56-90	610×610×150	J-ePM2.5 50%	90	56	79	300
UMHA-56V-90	610×305×150			28		
UMHA-56H-90	305×610×150			28		
UMHA-38-90	500×500×150			38		

◎特殊仕様(木枠、紙枠、連結、取手付、etc)並びに上記サイズ以外も製作いたしますのでご相談下さい。





特長

1. 海塩粒子を高効率で捕集します。
2. ろ材のみ交換することにより、“コスト”“廃棄物”の削減が可能です。

●標準材質と使用条件 (UGFB/UGHB)

外 枠	ガルバリウム鋼板
ろ 材	グラスペーパー
ガスケット	EPDM
max使用温度	60℃
max使用湿度	98%RH



特長

1. 海塩粒子を高効率で捕集します。
2. コンパクトエアハン対応、ろ材交換タイプです。

●標準材質と使用条件 (UGSB)

外 枠	アルミニウム+ABS樹脂
ろ 材	グラスペーパー
ガスケット	EPDM
max使用温度	60℃
max使用湿度	98%RH

●標準仕様 (UGFB/UGHB/UGSB)

型 式	寸法 (mm) H × W × D	捕集率 (%)		定格風量 (m <sup>3</sup> /min)	圧力損失 (Pa)		備考 交換ろ材型番
		JISB9908:2019	光散乱積算法 (JISB9908:2001)		初 期	最 終	
UGFB-56-98	610×610×292	J-ePM1 70%	98	56	95	300	UGHBM-56-98
UGFB-56V-98	610×305×292			28			UGHBM-56V-98
UGFB-56H-98	305×610×292			28			UGHBM-56H-98
UGHB-56-98	610×610×150	J-ePM1 70%	98	56	95	300	UGHBM-56-98
UGHB-56V-98	610×305×150			28			UGHBM-56V-98
UGHB-56H-98	305×610×150			28			UGHBM-56H-98
UGSB-56-98	610×610× 65	J-ePM1 70%	98	56	160	300	UGSBM-56-98
UGSB-56V-98	610×305× 65			28			UGSBM-56V-98
UGSB-56H-98	305×610× 65			28			UGSBM-56H-98

◎特殊仕様 (連結、取手付、etc) 並びに上記サイズ以外も製作いたしますのでご相談下さい。



特長

1. ろ材は、撥水性のある粗密二層構造不織布を使用しています。
2. 高湿度の環境でも、大気中の水分がろ材に浸透することなく、水滴として滴下させ、塩分に起因する障害を除去します。

●標準材質と使用条件 (UB)

外 枠	合板
ろ 材	特殊撥水性不織布
シール材	ウレタン系樹脂
ガスケット	クロロプレンゴム
max使用温度	60℃
max使用湿度	98%RH

●標準仕様 (UB/UBP)

型 式	寸法 (mm) H × W × D	捕集率 (%)		定格風量 (m <sup>3</sup> /min)	圧力損失 (Pa)	
		JISB9908:2019	光散乱積算法 (JISB9908:2001)		初 期	最 終
UB-56-95	610×610×290	J-ePM2.5 50%	90	56	108	300
UB-56V-95	610×305×290			28		
UB-56H-95	305×610×290			56		
UB-38-95	500×500×290			38		
UB-56-98	610×610×290	J-ePM1 60%	95	56	128	300
UB-56V-98	610×305×290			28		
UB-56H-98	305×610×290			28		
UB-38-98	500×500×290			38		
UBP-56-95	610×610× 65	J-ePM2.5 50%	90	56	113	300
UBP-38-95	500×500× 65			38		
UBP-27-95	420×420× 65			27		

◎特殊仕様 (木枠、紙枠、連結、取手付、etc) 並びに上記サイズ以外も製作いたしますのでご相談下さい。



US

特長

1. クリーンルーム（前処理用）及び一般ビル空調用として最適です。

●標準材質と使用条件 (US)

外枠	合板
ろ材	グラスペーパー
ガスケット	クロロプレンゴム
セパレーター	アルミニウム箔
max使用温度	60℃
max使用湿度	90%RH

●標準仕様 (US)

型式	寸法 (mm) H × W × D	捕集率 (%)		定格風量 (m <sup>3</sup> /min)	圧力損失 (Pa)		備考
		JISB9908:2019	光散乱積算法 (JISB9908:2001)		初期	最終	
US-56-65	610×610×290	J-ePM10 50%	65	56	98	300	標準型
US-56V-65	610×305×290						
US-56H-65	305×610×290						
US-38-65	500×500×290						
US-27-65	420×420×290						
US-28-65	610×610×150	J-ePM2.5 50%	90	28	127	300	標準型
US-56-90	610×610×290						
US-56V-90	610×305×290						
US-56H-90	305×610×290						
US-38-90	500×500×290						
US-27-90	420×420×290	J-ePM1 70%	98	27	137	300	標準型
US-28-90	610×610×150						
US-56-98	610×610×290						
US-56V-98	610×305×290						
US-56H-98	305×610×290						
US-38-98	500×500×290	J-ePM1 70%	98	38	137	300	標準型
US-27-98	420×420×290						
US-28-98	610×610×150						
US-27-98	420×420×290						

◎特殊仕様（連結、取手付、etc）並びに上記サイズ以外も製作いたしますのでご相談下さい。

●標準仕様 (USTG)

型式	寸法 (mm) H × W × D	捕集率 (%)		定格風量 (m <sup>3</sup> /min)	圧力損失 (Pa)		備考
		JISB9908:2019	光散乱積算法 (JISB9908:2001)		初期	最終	
USTG-56-65	610×610×290	J-ePM10 50%	65	56	78	300	多容積
USTG-56V-65	610×305×290						
USTG-56H-65	305×610×290						
USTG-38-65	500×500×290						
USTG-27-65	420×420×290						
USTG-28-65	610×610×150	J-ePM2.5 50%	90	28	147	300	多容積
USTG-56-90	610×610×290						
USTG-56V-90	610×305×290						
USTG-56H-90	305×610×290						
USTG-38-90	500×500×290						
USTG-27-90	420×420×290	J-ePM1 70%	98	27	157	300	多容積
USTG-28-90	610×610×150						
USTG-56-98	610×610×290						
USTG-56V-98	610×305×290						
USTG-56H-98	305×610×290						
USTG-38-98	500×500×290	J-ePM1 70%	98	38	157	300	多容積
USTG-27-98	420×420×290						
USTG-28-98	610×610×150						
USTG-27-98	420×420×290						

◎特殊仕様（連結、取手付、etc）並びに上記サイズ以外も製作いたしますのでご相談下さい。



UAV



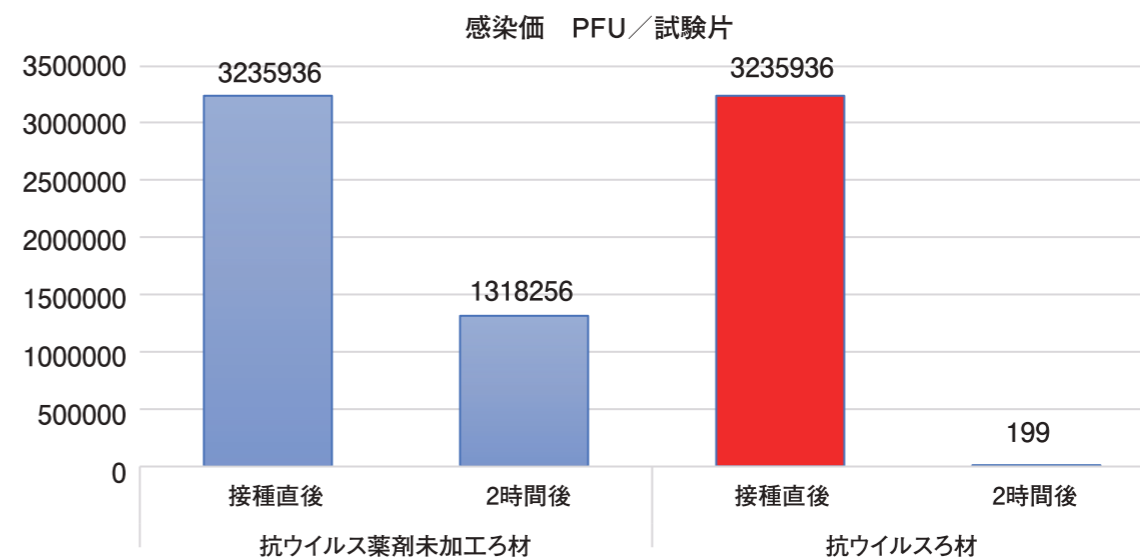
UAVH



UAVA

特長

1. 抗ウイルス確認試験JIS L 1922で効果確認しており、「十分効果あり」の結果を得たる材を採用しております。  
※エンベロープ両型（有・無）に対応しております。
2. フィルタ表面に捕集したウイルスを即効性のある薬剤で不活化します。
3. 捕集されたウイルスは不活化されており、フィルタ交換時に再飛散したとしても安全です。  
※100%保証するものではないためご注意ください。



●標準材質と使用条件 (UAV)

外枠	合板
ろ材	粗密2層構造不織布
シール材	ポリウレタン樹脂
ガスケット	クロロプレンゴム
max使用温度	60℃
max使用湿度	90%RH

●標準材質と使用条件 (UAVA、UAVH)

外枠	アルミニウム
ろ材	特殊2層構造不織布
シール材	オレフィン系ホットメルト
ガスケット	クロロプレンゴム
max使用温度	60℃
max使用湿度	90%RH

●標準仕様

型式	寸法 (mm) H × W × D	捕集率 (%)		定格風量 (m <sup>3</sup> /min)	圧力損失 (Pa)	
		JISB9908:2019	光散乱積算法 (JISB9908:2001)		初期	最終
UAV-56-95	610×610×290	J-ePM1 70%	95	56	128	300
UAVH-56-90	610×610×150	J-ePM2.5 50%	90		79	
UAVA-56-90	610×610× 65	J-ePM2.5 50%			89	

◎特殊仕様（木枠、紙枠、連結、取手付、etc）並びに上記サイズ以外も製作いたしますのでご相談下さい。

◎プレフィルタも商品展開しております。