


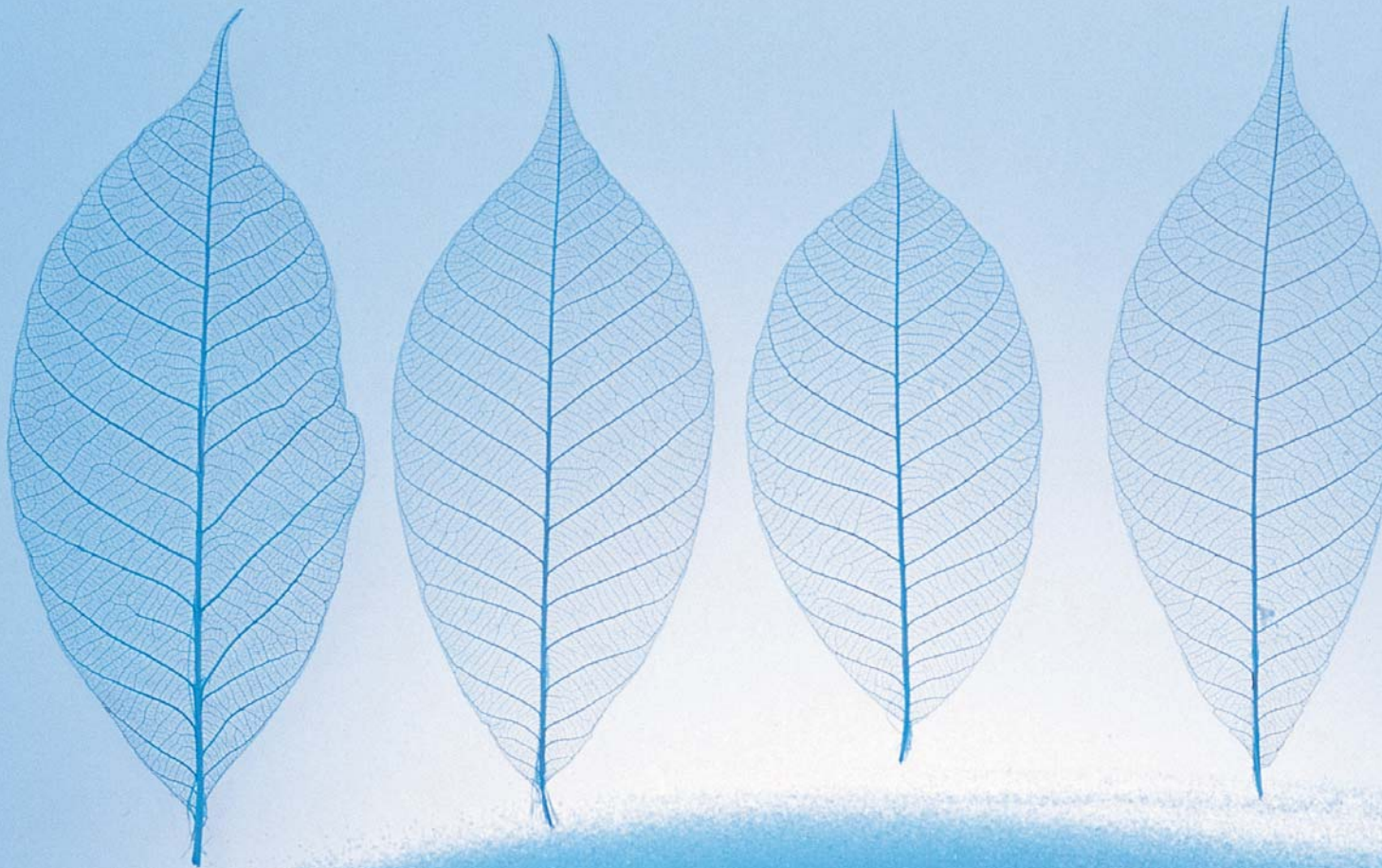
KANAI Kanai Juyo Kogyo Co.,Ltd.

ユニクリン®エアークリタ

[中高性能フィルタ]



21世紀の新しい空気をお届けします



悠久の時間を刻み、 次世代の環境を奏で続ける ユニクリーン®中高性能フィルタ。

金井重要工業は、長年にわたり培ってきた不織布製造のノウハウをあらゆる性能を持ち合わせた不織布エアークリアフィルタの開発に活かし、フィルタメディアからの一貫体制によって常に品質と信頼性の高い製品を生み出しています。(ISO9001・JQA-QM6392取得)

今後も一般ビルおよび産業用空調で使用されるフィルタの廃棄量の削減を目標とし、より「環境に配慮した不織布ろ材」を基本とした製品をご提案して参ります。

不織布とは？

ポリエステル、ポリプロピレン、ナイロンなどの有機繊維を物理的、化学的にシート化したものです。

不織布フィルタの特長とは？

不織布は有機繊維で出来ている為、強度が高く、ガラス繊維に比べ「使用時の再飛散」の心配がありません。また、リサイクルが難しく、埋め立て処理をしないガラスフィルタに比べ、不織布フィルタは焼却減容化が可能であり、サーマルリサイクルも可能です。



中高性能フィルタ 一覧表

ページ	品名	特長	品番	測定方法	捕集率(%)	主な用途
3~4	ユニクリン®	ろ材交換型(多風量・長寿命品)	WUC-70	光散乱積算法 (試験規格: JIS B 9908 形式2)	90	※各種産業空調 一般ビル空調 病院等の施設 コンパクトエアハン 等
		ろ材交換型(標準品)	LUC-56		65/90	
		ろ材交換型(薄型品)	UMC		65/90	
5		セル型(多風量・長寿命品)	TUML		98	
		セル型(標準品)	UM		65/90/98	
		セル型(低圧損品)	TUM		65/90	
6		セル型(薄型品)	UMA		65/90	
7~8	ユニソルト®	セル型 塩害対策タイプ(標準品)	UB		90/95	沿岸施設空調等
		セル型 塩害対策タイプ(薄型品)	UBP		90	
9	エアロフリー®Ⅱ	袋型(ろ材交換品)	ARⅡ		40	各種産業空調等
	エアロバッグ®	袋型(長寿命品)	AVG	95		
10	ユニクリン®	セル型(ALセパレーター品)	US	65/90/98	※印に同じ	



WUC-70/LUC-56 タイプ

特長

1. ろ材のみ交換することにより、コスト及び廃棄物の低減が可能です。

●標準材質と使用条件 (WUC-70/LUC-56 タイプ)

外 枠	亜鉛引鉄板
ろ 材	粗密2層構造不織布
ガスケット	ネオプレン
max使用温度	60℃
max使用湿度	90%RH



UMC

特長

1. 空調機のコンパクト化に対応、省スペースを実現しました。
2. ろ材に帯電型不織布ろ材を使用し、低圧損、高効率、長寿命を実現しました。

●標準材質と使用条件 (UMC)

外 枠	アルミニウム
ろ 材	特殊2層構造不織布
ガスケット	ネオプレン
max使用温度	60℃
max使用湿度	90%RH

●標準仕様 (WUC-70/LUC-56/UMC タイプ)

型 式	寸 法 (mm) H × W × D	捕 集 率 (%)	定 格 風 量 (m ³ /min)	圧 力 損 失 (Pa)		備 考
				初 期	最 終	
WUC-70-90	610×610×290	90	70	162	300	多風量・長寿命 ～交換用ろ材型番～ WUCM-70-90 WUCM-70V-90 WUCM-70H-90
WUC-70V-90	610×305×290		35			
WUC-70H-90	305×610×290		35			
LUC-56-※※	610×610×290	90	56	84 (90%) 79 (65%)	300	標準型 ～交換用ろ材型番～ LUCM-56-※※ LUCM-56V-※※ LUCM-56H-※※
LUC-56V-※※	610×305×290		28			
LUC-56H-※※	305×610×290		28			
UMC-56-※※	610×610× 65	90	56	73 (90%) 63 (65%)	300	薄型 ～交換用ろ材型番～ UMCM-56-※※ UMCM-56V-※※ UMCM-56H-※※ UMCM-38-※※ UMCM-27-※※
UMC-56V-※※	610×305× 65		28			
UMC-56H-※※	305×610× 65		28			
UMC-38-※※	500×500× 65		38			
UMC-27-※※	420×420× 65		27			
			65			

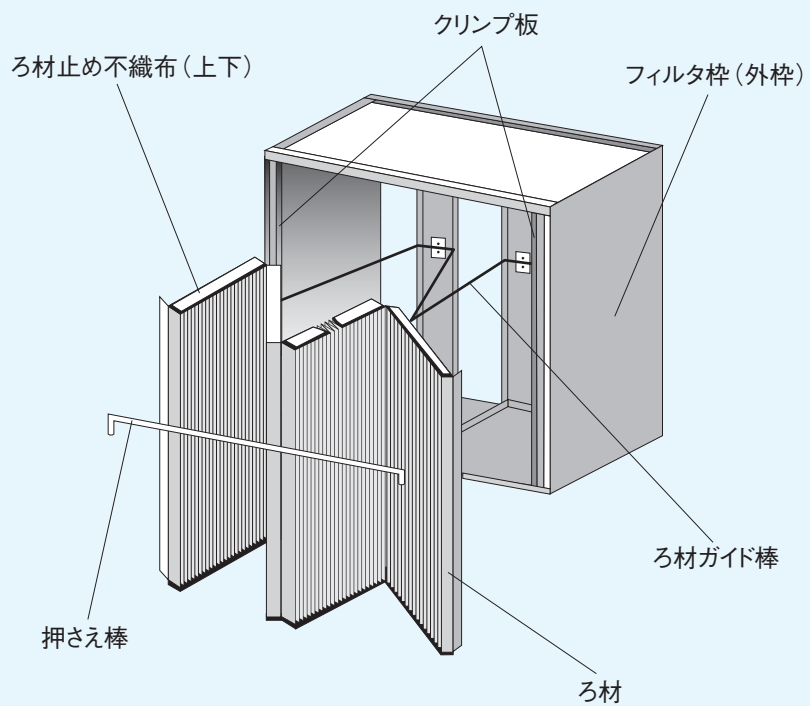
注意① ※※は捕集率を示します。

注意② WUC-70とLUC-56の外枠に互換性はありません。

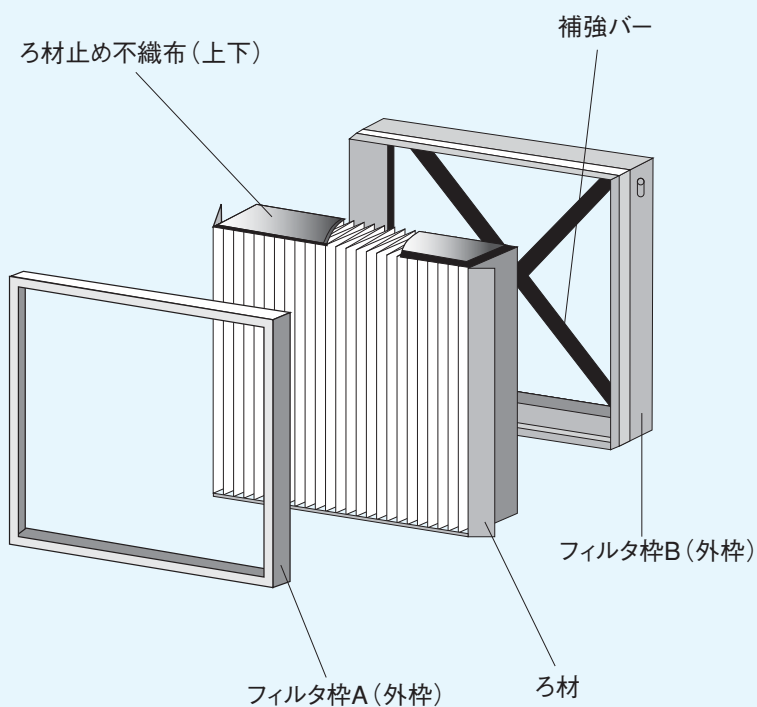
取り扱い 方法

WUC-70/LUC-56 タイプ

ろ材をフィルタ枠のガイドに沿って装着し、ろ材の両端を取付枠のクリンプ板で挟み込み、押さえ棒でクリンプ板を固定します。



※WUC-70とLUC-56のフィルタ枠に互換性はありません。



UMC

ろ材の両端が、フィルタ枠Bの外側に出るように、ろ材を装着し、フィルタ枠Aで挟み込み固定します。



TUML/UM タイプ

※TUMLはろ材の折り数が異なります。

特長

- ろ材は粗密2層構造の特殊不織布ろ材を使用しているため、耐圧性にすぐれ、ショック等による破損が少なく、取扱いが簡単です。
- TUMLは多風量、長寿命化により、取替え周期の延長を実現しました。従来品の2倍以上(当社比)の粉塵保持容量があり、メンテナンス費、廃棄物の削減に繋がります。

●標準材質と使用条件(TUML/UM タイプ)

外 枠	合板
ろ 材	粗密2層構造不織布
シール材	オレフィン系ホットメルト
ガスケット	ネオプレン
max使用温度	60℃
max使用湿度	90%RH



TUM

特長

- 標準性能品と置き換える場合、低圧損化により取替え期間の延長を実現しました。
- 新規設置の際には、標準性能品より省スペースで対応可能です。
- 耐水性にすぐれ、高湿度(90%RH)での使用が可能です。

●標準材質と使用条件(TUM)

外 枠	合板
ろ 材	特殊2層構造不織布
シール材	オレフィン系ホットメルト
ガスケット	ネオプレン
max使用温度	60℃
max使用湿度	90%RH

●標準仕様(TUML/UM/TUM タイプ)

型 式	寸 法 (mm) H × W × D	捕 集 率 (%)	定 格 風 量 (m³/min)	圧 力 損 失 (Pa)		備 考	
				初 期	最 終		
TUML-70-98	610×610×290	98	70	155	300	多風量・長寿命型	
TUML-70V-98	610×305×290		35				
TUML-70H-98	305×610×290		35				
UM-56-※※	610×610×290	98	56	128 (98%) 108 (90%) 88 (65%)	300	標準型	
UM-56V-※※	610×305×290		28				
UM-56H-※※	305×610×290		28				
UM-38-※※	500×500×290		65				38
UM-28-※※	610×610×150		65				28
UM-27-※※	420×420×290		27				
TUM-56-※※	610×610×290	90	56	78 (90%) 68 (65%)	300	低圧損型	
TUM-56V-※※	610×305×290	65	28				
TUM-56H-※※	305×610×290	28					

※※は捕集率を示します。



UMA

特長

1. 空調機のコンパクト化に対応し、省スペースを実現しました。
2. 帯電型不織布ろ材を使用し、低圧損での高効率化、長寿命化を実現しました。
3. ろ材は、粗密2層構造の不織布ろ材で、耐圧性にすぐれ、ショック等による破損が少なく、外枠も耐久性にすぐれたアルミ枠を用意しました。
4. 耐水性にすぐれ、高湿度(90%RH)での使用が可能です。

●標準材質と使用条件(UMA)

外 枠	アルミニウム
ろ 材	特殊2層構造不織布
シール材	オレフィン系ホットメルト
ガスケット	ネオプレン
max使用温度	60℃
max使用湿度	90%RH

●標準仕様(UMA)

型 式	寸 法 (mm) H × W × D	捕 集 率 (%)	定 格 風 量 (m ³ /min)	圧 力 損 失 (Pa)	
				初 期	最 終
UMA-56-90	610×610×65	90	56	68	300
UMA-56V-90	610×305×65		28		
UMA-56H-90	305×610×65		28		
UMA-38-90	500×500×65		38		
UMA-56-65	610×610×65	65	56	58	300
UMA-56V-65	610×305×65		28		
UMA-56H-65	305×610×65		28		
UMA-38-65	500×500×65		38		

◎ 特殊仕様(木枠、紙枠、連結、取手付、etc)並びに上記サイズ以外も製作いたしますのでご相談下さい。





UB

特長

- ろ材は、撥水性のある粗密二層構造不織布を使用しています。
- 高湿度の環境でも、海塩粒子がろ材に浸透することなく、水滴として滴下させ、塩分に起因する障害を除去します。

●標準材質と使用条件(UB)

外 枠	合板
ろ 材	特殊撥水性不織布
シール材	オレフィン系ホットメルト
ガスケット	ネオプレン
max使用温度	60℃
max使用湿度	98%RH



UBP

特長

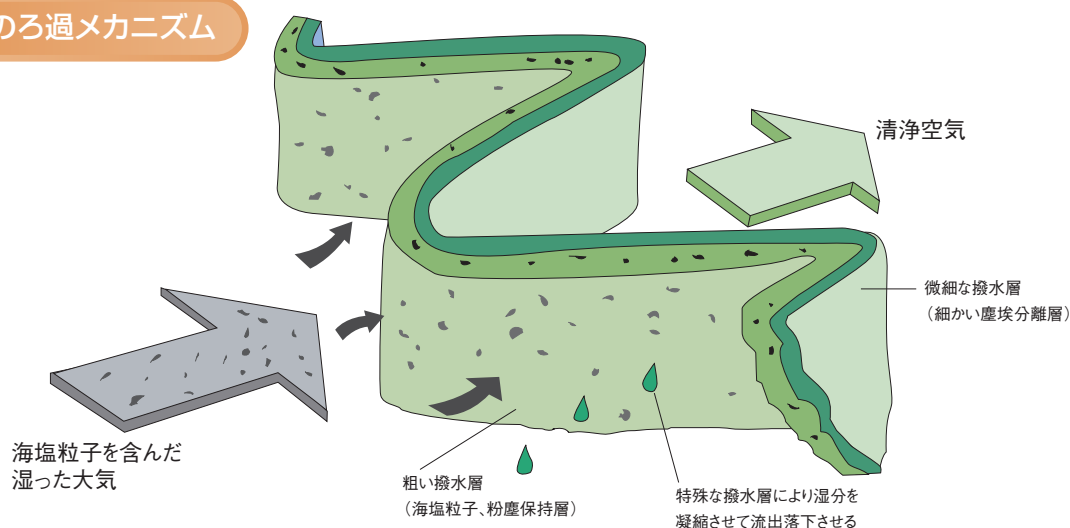
- 低圧損、高効率で、従来品に比べ奥行きが1/4の省スペース化を実現しました。
- 撥水性のある粗密二層構造のろ材により、高湿度の環境で使用しても、確実に海塩粒子を除去します。
- 密度の異なる不織布の組み合わせにより、大きな粉塵は上流側の粗いろ材で捕集し、下流側の密なろ材の負担を減らして、圧力損失の上昇を抑え、長寿命を実現しました。

●標準材質と使用条件(UBP)

外 枠	合板
ろ 材	特殊撥水性不織布
シール材	ホットメルト
ガスケット	ネオプレン
max使用温度	60℃
max使用湿度	98%RH



海塩粒子のろ過メカニズム



●標準仕様 (UB)

型 式	寸 法 (mm) H × W × D	捕 集 率 (%)		定 格 風 量 (m ³ /min)	圧 力 損 失 (Pa)	
		※ 光散乱積算法	Na ⁺		初 期	最 終
UB-56-98	610×610×290	95	98	56	128	300
UB-56V-98	610×305×290			28		
UB-56H-98	305×610×290			28		
UB-38-98	500×500×290			38		
UB-56-95	610×610×290	90	95	56	108	300
UB-56V-95	610×305×290			28		
UB-56H-95	305×610×290			28		
UB-38-95	500×500×290			38		

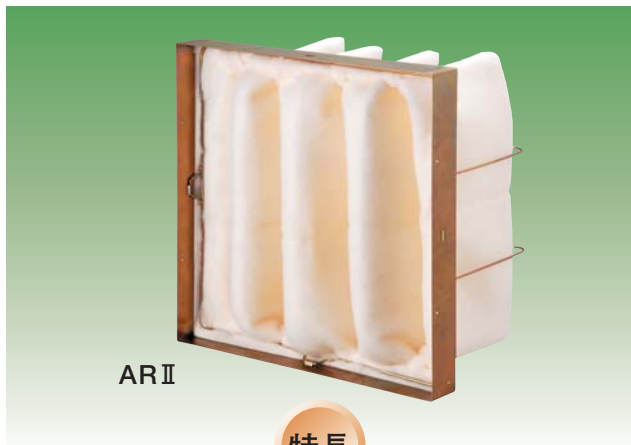
(※試験規格:JIS B 9908 形式2)

●標準仕様 (UBP)

型 式	寸 法 (mm) H × W × D	捕 集 率 (%)		定 格 風 量 (m ³ /min)	圧 力 損 失 (Pa)	
		※ 光散乱積算法	Na ⁺		初 期	最 終
UBP-56-95	610×610×65	90	95	56	113	300
UBP-38-95	500×500×65			38		
UBP-27-95	420×420×65			27		

(※試験規格:JIS B 9908 形式2)

エアロフリー® II ARII (袋型ろ材交換タイプ)



ARI I

特長

1. 密度の異なる二層構造ろ材を使用しています。大きい塵埃は密度の低いろ材で除去し、小さい塵埃は密度の高いろ材で除去しますので、寿命が長く経済的です。
2. 取付けフレームの中に袋状のカセットフィルタを、着脱可能にしたコンパクトタイプのユニットフィルタです。
3. フィルタが縫製加工されていますので着脱が容易にできます。

●標準材質と使用条件 (ARI I)

フィルタケース	SEC (クロムメッキ)
リテーナー	SWRM (クロムメッキ)
ろ材	不織布
バスケット (サポーター)	SWRM (クロムメッキ)
max使用温度	60℃
max使用湿度	98%RH

●標準仕様 (ARI I)

型 式	寸法 (mm) H × W × D	捕集率 (%)	定格風量 (m ³ /min)	圧力損失 (Pa)		ポケット数
				初 期	最 終	
ARI I -72-40	610×610×380	40	72	88	200	4
ARI I -72V-40	610×305×380		36			2
ARI I -72H-40	305×610×380		36			4
ARI I -57-40	610×510×380		57			3
ARI I -50-40	510×510×380		50	58	300	3
ARI I -42-40	610×610×230		42			4
ARI I -34-40	610×510×230		34			3
ARI I -28-40	510×510×230		28			3

◎フィルタケース、リテーナー、バスケットにつきましては、別途御指示下さい。

●標準仕様 (AVG)

型 式	寸法 (mm) H × W × D	捕集率 (%)	定格風量 (m ³ /min)	風速 (m/sec)	圧力損失 (Pa)		ポケット数
					初 期	最 終	
AVG-72-95	610×610×915	95	72	3.2	147	300	8
AVG-72V-95	610×305×915		36				4
AVG-72H-95	305×610×915		36				8
AVG-56-95	610×610×915		56	2.5	128	300	6
AVG-56V-95	610×305×915		28				3
AVG-56H-95	305×610×915		28				6

エアロバッグ® AVG (吹き流しタイプ)



AVG

特長

1. ろ過面積を非常に大きくしているため、長時間使用する事ができます。
2. 圧力損失が低く捕集率は極めて高いフィルタです。
3. プレフィルタを使用しますとAVGの寿命が大幅に長くなります。
4. ガラスろ材と不織布との組み合わせ構造のため、ガラス繊維が飛散することはありません。

●標準材質と使用条件 (AVG)

口金	SGC (クロムメッキ)
ろ材	ガラスマット、不織布
max使用温度	60℃
max使用湿度	90%RH

ユニクリーン® US (ALセパレータータイプ)



特長

1. 処理風量が大きく、圧力損失が小さい。
2. 粉塵保持容量が大きく長期間の使用が可能です。
3. クリーンルーム（前処理用）及び一般ビル空調用として最適です。
4. プレフィルタを使用するとユニクリーンUSの寿命が大幅に長くなります。

●標準材質と使用条件 (US)

外枠	合板
ろ材	ガラスペーパー
ガスケット	ネオプレン
セパレーター	アルミ
max使用温度	60℃
max使用湿度	90%RH

●標準仕様 (US)

型 式	寸 法 (mm) H × W × D	捕 集 率 (%)	定 格 風 量 (m³/min)	圧 力 損 失 (Pa)		備 考
				初 期	最 終	
US-56-※※	610×610×290	98	56	137 (98%) 117 (90%) 98 (65%)	300	標準型
US-56V-※※	610×305×290		28			
US-56H-※※	305×610×290	28				
US-38-※※	500×500×290	90	38			
US-27-※※	420×420×290	65	27			
US-28-※※	610×610×150	28				

※※は捕集率を示します。



金井重要工業株式会社

<http://www.kanaijuyo.co.jp>

営業部：〒530-0003 大阪市北区堂島1丁目2番9号
TEL (06) 6346-3351 (代表) FAX (06) 6346-3321

東京支店：〒101-0042 東京都千代田区神田東松下町10番5号 (上田ビル別館8階)
TEL (03) 3255-7361 (代表) FAX (03) 3255-7365

名古屋支店：〒464-0067 名古屋市中千種区池下1丁目9番10号 (橋本ビル5階)
TEL (052) 757-5881 FAX (052) 757-5888

不織布製造所：〒665-0824 兵庫県宝塚市金井町1番1号
TEL (0797) 87-2281 (代表) FAX (0797) 81-1689

代理店