

**KANAI** Kanai Juyo Kogyo Co.,Ltd.

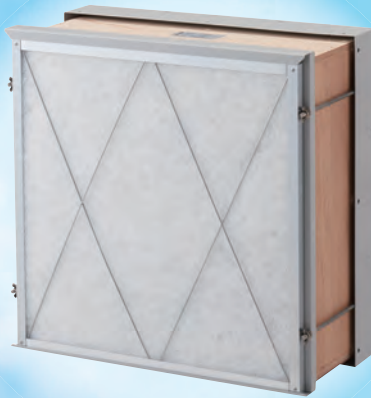
# トラベロン ユニクリン フィルタ取付枠



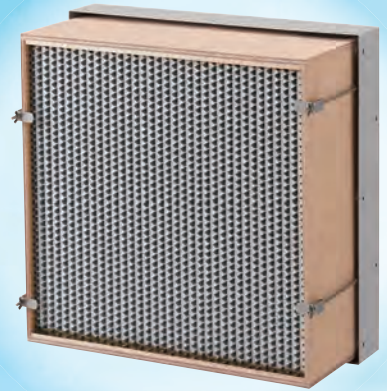
# 製品一覧



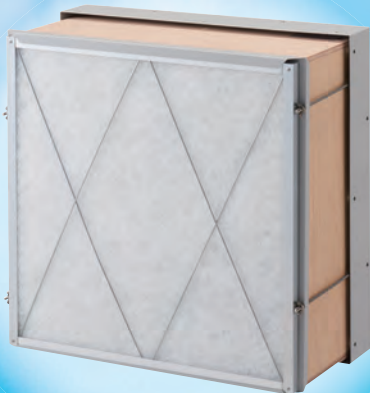
HEPA P.03  
フィルタ対象型式 KPZ、KPC他



HEPA プレ付 P.04  
フィルタ対象型式 KPZ、KPC他



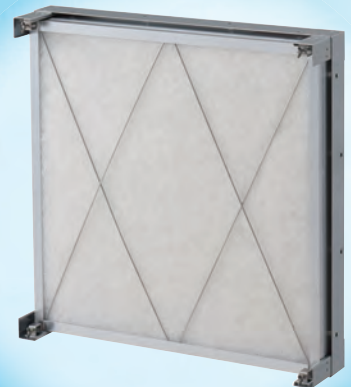
中性能 USタイプ P.05  
フィルタ対象型式 US、UM、UG、UK、UB



中性能 USタイプ プレ付 P.06  
フィルタ対象型式 US、UM、UG、UK、UB



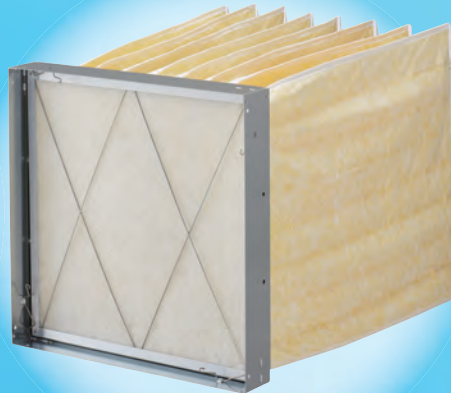
中性能 UMAタイプ P.07  
フィルタ対象型式 UMA、UG、UBA、UMP



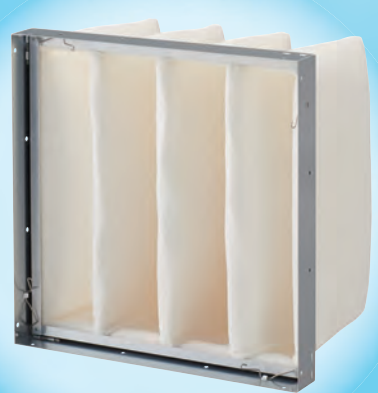
中性能 UMAタイプ プレ付 P.08  
フィルタ対象型式 UMA、UG、UBA、UMP



AVG P.09  
フィルタ対象型式 AVG



AVG プレ付 P.10  
フィルタ対象型式 AVG



KBF P.11  
フィルタ対象型式 KBF



ARI P.12  
フィルタ対象型式 ARI



プレ P.13

## 取付枠型式一覧表

取付枠 型式	フィルタ					取付枠				
	サイズ	ヘッダー厚	奥行き	プレ	材質					
UHFH (HEPA)	F	610H×610W	/	D	290	-	PN	-	SUS	ステンレス
	H	305H×610W		E	150		SE		鋼板+メラミン焼付塗装	
	V	610H×305W		SES	鋼板+ポリウレタン樹脂塗装					
	Q	305H×305W								
UHFH (HEPA プレ付)	F	610H×610W	/	D	290	-	P20	-	SUS	ステンレス
	H	305H×610W		E	150		SE		鋼板+メラミン焼付塗装	
	V	610H×305W		SES	鋼板+ポリウレタン樹脂塗装					
	Q	305H×305W								
UHFH (中性能 D=290、150)	F	610H×610W	/	D	290	-	PN	-	SUS	ステンレス
	H	305H×610W		E	150		SE		鋼板+メラミン焼付塗装	
	V	610H×305W		SES	鋼板+ポリウレタン樹脂塗装					
	Q	305H×305W					SGL		ガルバリウム鋼板	
UHFH (中性能 プレ付 D=290、150)	F	610H×610W	/	D	290	-	P20	-	SUS	ステンレス
	H	305H×610W		E	150		SE		鋼板+メラミン焼付塗装	
	V	610H×305W		SES	鋼板+ポリウレタン樹脂塗装					
	Q	305H×305W					SGL		ガルバリウム鋼板	
UHFMA (中性能 D=65)	F	610H×610W	/	G	65	-	PN	-	SUS	ステンレス
	H	305H×610W		SE	鋼板+メラミン焼付塗装					
	V	610H×305W		SES	鋼板+ポリウレタン樹脂塗装					
	Q	305H×305W		SGL	ガルバリウム鋼板					
UHFMA (中性能 プレ付 D=65)	F	610H×610W	/	G	65	-	P20	-	SUS	ステンレス
	H	305H×610W		SE	鋼板+メラミン焼付塗装					
	V	610H×305W		SES	鋼板+ポリウレタン樹脂塗装					
	Q	305H×305W		SGL	ガルバリウム鋼板					
UHFH (バッグ D=915)	F	592H×592W	20	FREE	-	-	PN	-	SUS	ステンレス
	H	287H×592W					SGL		ガルバリウム鋼板	
	V	592H×287W					SG		亜鉛メッキ鋼板	
	Q	287H×287W								
UHFH (バッグ プレ付 D=915)	F	592H×592W	20	FREE	-	-	P20	-	SUS	ステンレス
	H	287H×592W					SGL		ガルバリウム鋼板	
	V	592H×287W					SG		亜鉛メッキ鋼板	
	Q	287H×287W								
UHFH (バッグ D=350、280)	F	595H×595W	15	FREE	-	-	PN	-	SUS	ステンレス
	H	305H×595W					SGL		ガルバリウム鋼板	
	V	595H×305W					SG		亜鉛メッキ鋼板	
	Q	305H×305W								
UHFH (バッグ D=380、230)	F	610H×610W	/	L	380	-	/	-	SUS	ステンレス
	H	305H×610W		S	230				SGL	ガルバリウム鋼板
	V	610H×305W		SG	亜鉛メッキ鋼板					
	M	510H×510W								
THFP (プレ)	F	610H×610W	/	-	-	-	-	-	SUS	ステンレス
	H	305H×610W							SE	鋼板+メラミン焼付塗装
	V	610H×305W							SES	鋼板+ポリウレタン樹脂塗装
	Q	305H×305W							SGL	ガルバリウム鋼板
	X	305≤H・W≤800							SG	亜鉛メッキ鋼板

# 取付枠 (HEPA用)



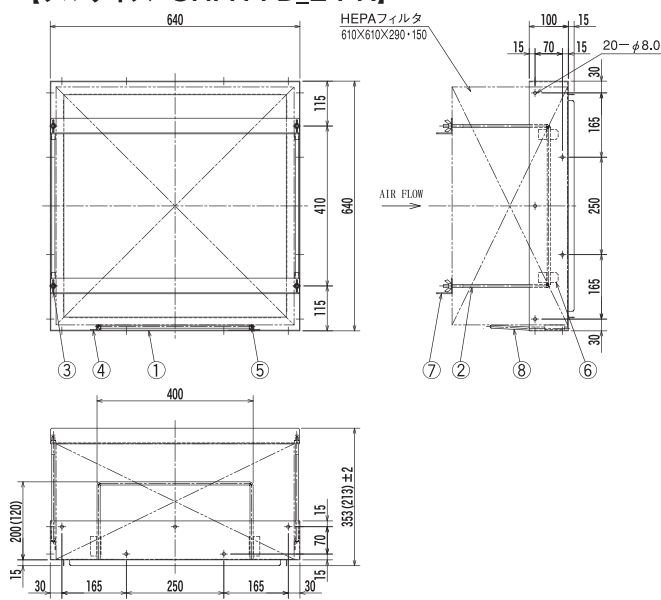
対象品 KPZ、KPC、他

型式 **UHFH-\*1 \*2 -PN-\*3**

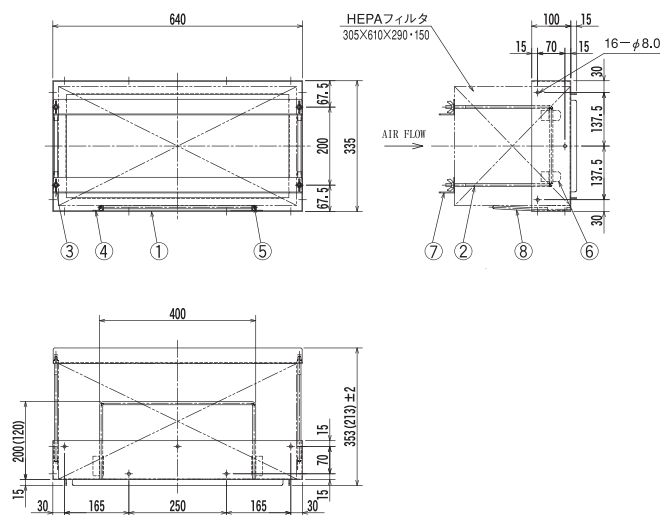
- \*1 F(フルサイズ)  
H(横ハーフサイズ)  
V(縦ハーフサイズ)  
Q(クォーターサイズ)
- \*2 D(290D)  
E(150D)
- \*3 SUS(ステンレス)  
SE(鋼板+メラミン焼付塗装)  
SES(鋼板+ポリウレタン樹脂塗装)

## > 外形図

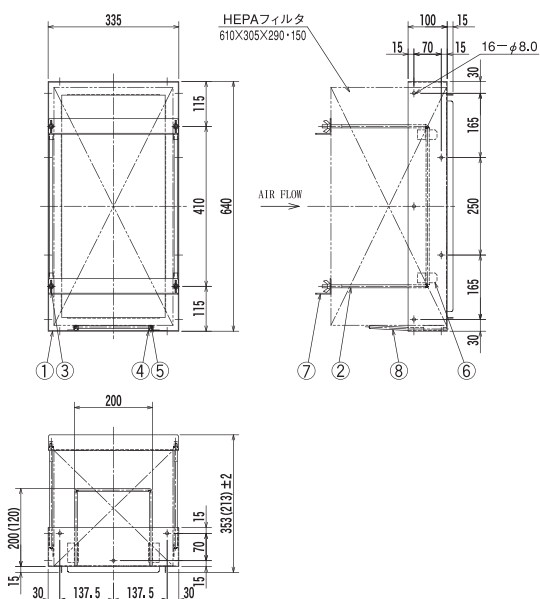
【フルサイズ: UHFH-FD\_E-PN】



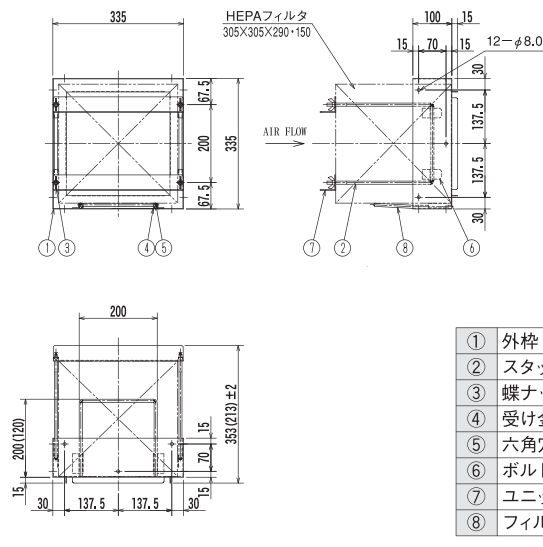
【Hハーフ: UHFH-HD\_E-PN】



【Vハーフ: UHFH-VD\_E-PN】



【クォーター: UHFH-QD\_E-PN】



( ) 内寸法は150D

①	外枠
②	スタッドボルト
③	蝶ナット
④	受け金具
⑤	六角穴付止めねじ
⑥	ボルト支持金具
⑦	ユニット押さえ金具
⑧	フィルター受け

# 取付枠 (HEPA用) プレフィルタ付



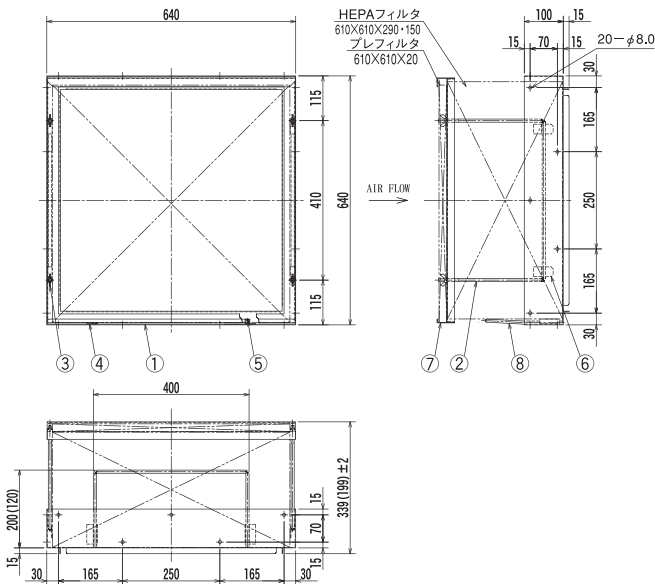
対象品 KPZ、KPC、他

型式 **UHFH-\*1 \*2 -P20-\*3**

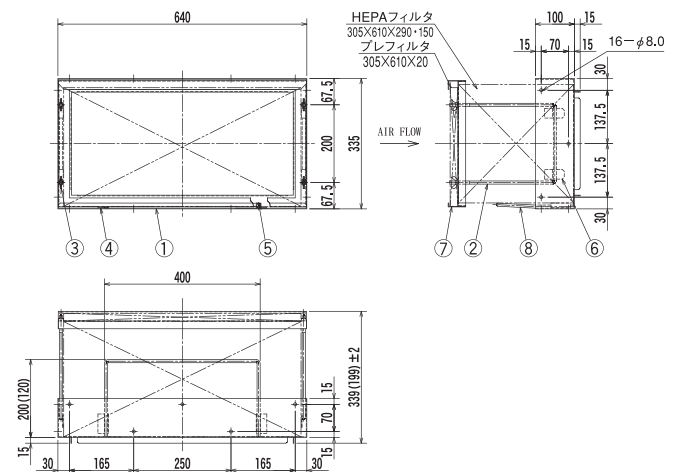
- \*1** F (フルサイズ)  
H (横ハーフサイズ)  
V (縦ハーフサイズ)  
Q (クォーターサイズ)
- \*2** D (290D)  
E (150D)
- \*3** SUS (ステンレス)  
SE (鋼板+メラミン焼付塗装)  
SES (鋼板+ポリウレタン樹脂塗装)

## 外形図

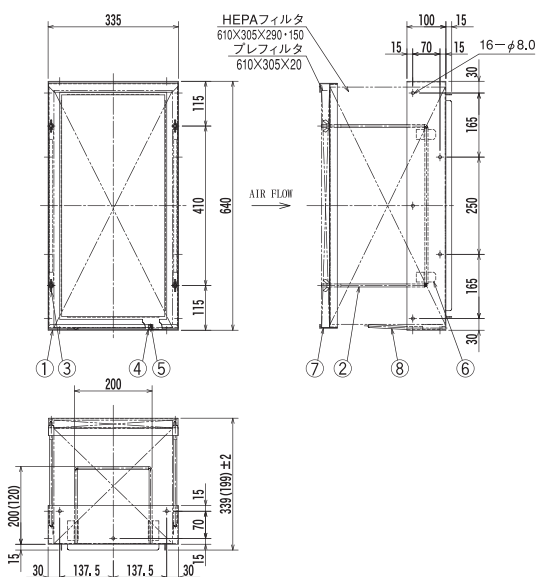
【フルサイズ: UHFH-FD\_E-P20】



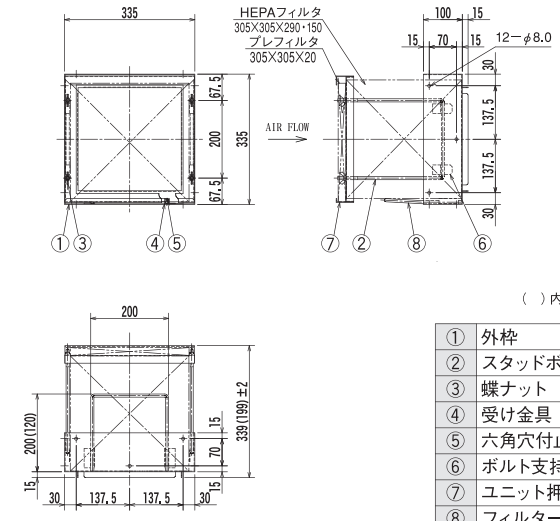
【Hハーフ: UHFH-HD\_E-P20】



【Vハーフ: UHFH-VD\_E-P20】



【クォーター: UHFH-QD\_E-P20】



( ) 内寸法は150D

①	外枠
②	スタッドボルト
③	蝶ナット
④	受け金具
⑤	六角穴付止めねじ
⑥	ボルト支持金具
⑦	ユニット押さえ枠
⑧	フィルター受け

# 取付枠 (中性能用)



対象品 US、UM、UG、UK、UB

型式 **UHFM-\*1 \*2 -PN-\*3**

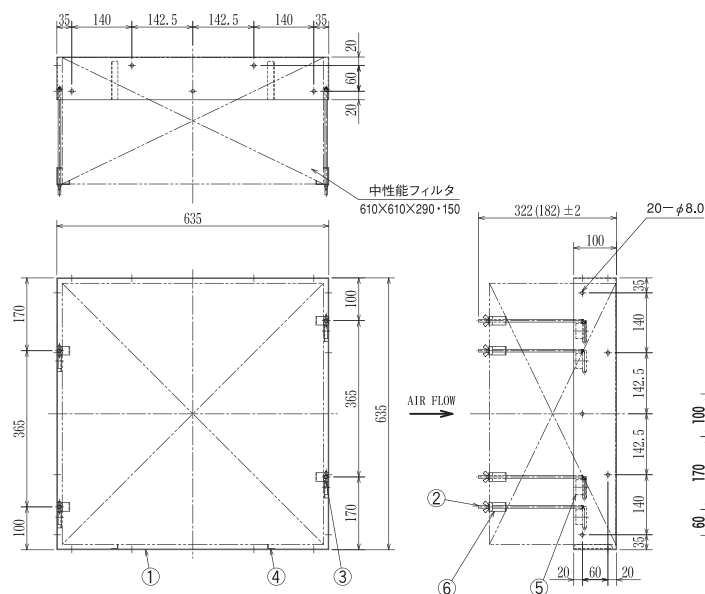
**\*1** F (フルサイズ)                      V (縦ハーフサイズ)  
          H (横ハーフサイズ)                Q (クォーターサイズ)

**\*2** D (290D)  
      E (150D)

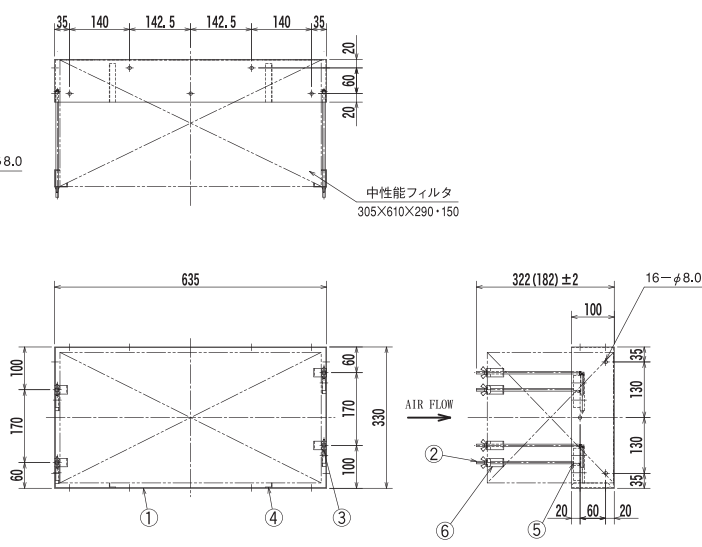
**\*3** SUS (ステンレス)  
      SE (鋼板+メラミン焼付塗装)  
      SES (鋼板+ポリウレタン樹脂塗装)  
      SGL (ガルバリウム鋼板)  
      SG (亜鉛メッキ鋼板)

## 外形図

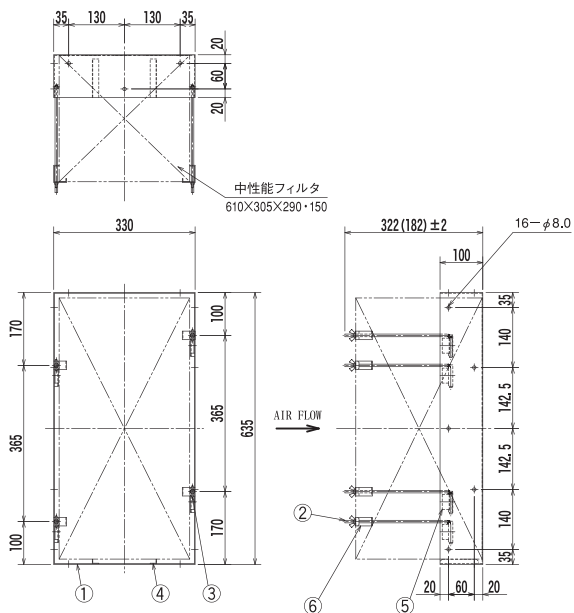
【フルサイズ: UHFM-FD-PN】



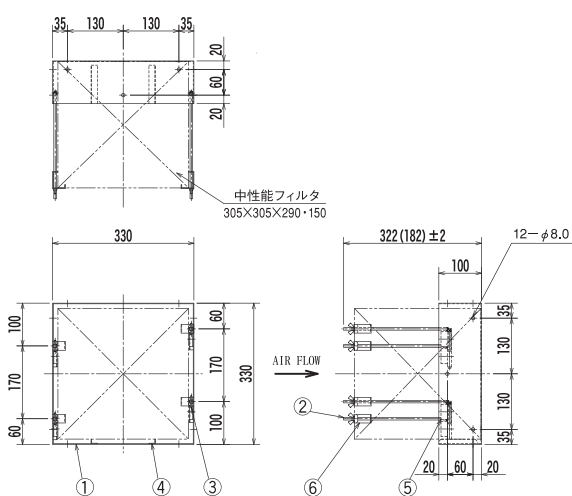
【Hハーフ: UHFM-HD\_E-PN】



【Vハーフ: UHFM-VD-PN】



【クォーター: UHFM-QD\_E-PN】



① 外枠	④ フィルター受け金具
② スタッドボルト	⑤ ボルト支持金具
③ 蝶ナット	⑥ ユニット押さえ金具

( ) 内寸法は150D

# 取付枠 (中性能用) プレフィルタ付



対象品 US、UM、UG、UK、UB

型式 **UHFM-\*1 \*2 -P20-\*3**

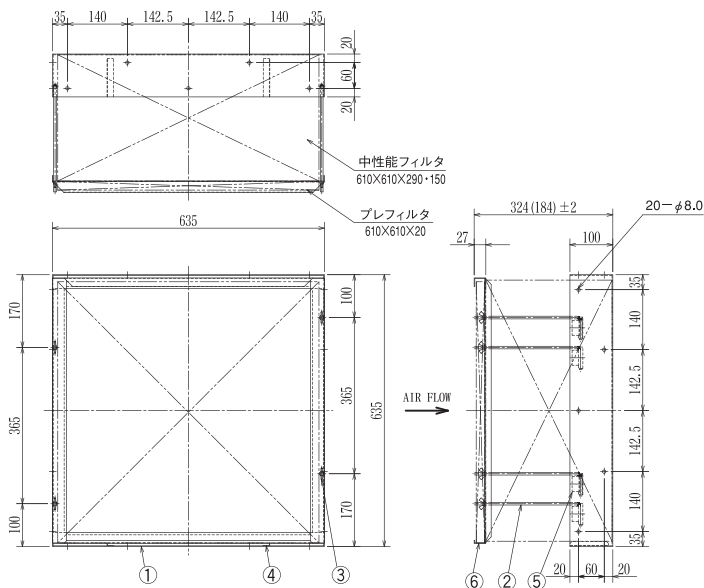
\*1 F (フルサイズ)                      V (縦ハーフサイズ)  
 H (横ハーフサイズ)                  Q (クォーターサイズ)

\*2 D (290D)  
 E (150D)

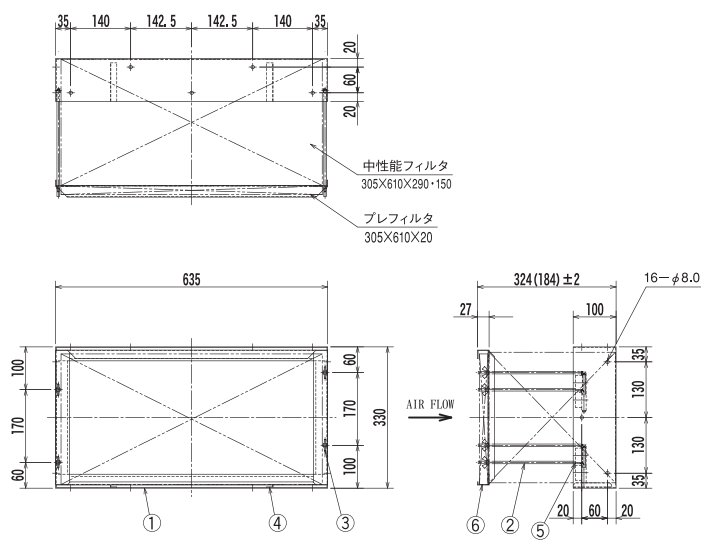
\*3 SUS (ステンレス)  
 SE (鋼板+メラミン焼付塗装)  
 SES (鋼板+ポリウレタン樹脂塗装)  
 SGL (ガルバリウム鋼板)  
 SG (亜鉛メッキ鋼板)

## > 外形図

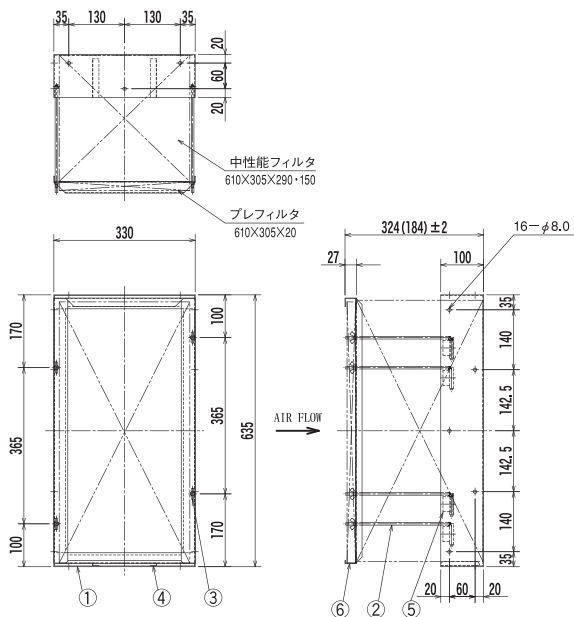
【フルサイズ: UHFM-FD\_E-P20】



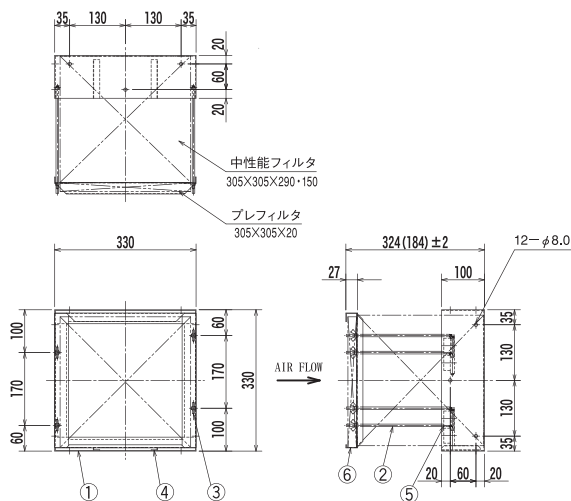
【Hハーフ: UHFM-HD\_E-P20】



【Vハーフ: UHFM-VD\_E-P20】



【クォーター: UHFM-QD\_E-P20】



① 外枠	④ フィルター受け金具
② スタッドボルト	⑤ ボルト支持金具
③ 蝶ナット	⑥ ユニット押さえ枠

( ) 内寸法は150D

# 取付枠 (中性能UMA用)



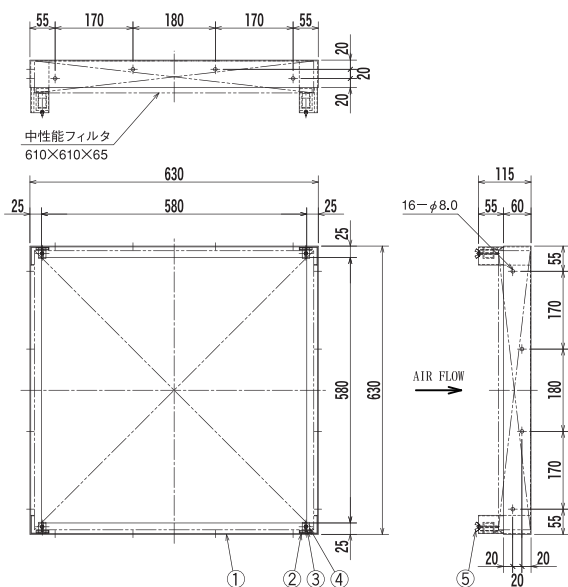
対象品 UMA、UG、UBA、UMP

型式 **UHFMA-\*1 G -PN-\*2**

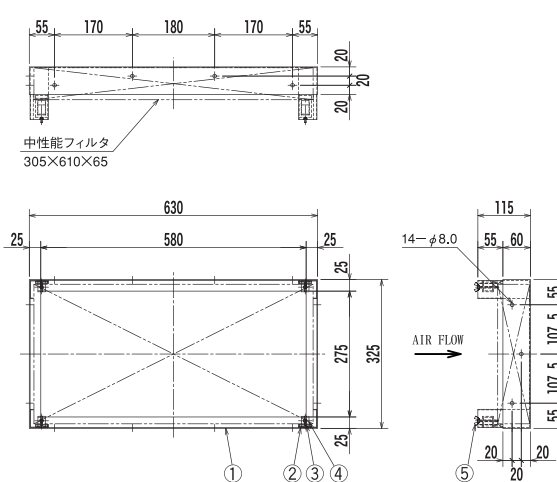
- \*1 F (フルサイズ)  
H (横ハーフサイズ)  
V (縦ハーフサイズ)  
Q (クォーターサイズ)
- \*2 SUS (ステンレス)  
SE (鋼板+メラミン焼付塗装)  
SES (鋼板+ポリウレタン樹脂塗装)  
SGL (ガルバリウム鋼板)  
SG (亜鉛メッキ鋼板)

## 外形図

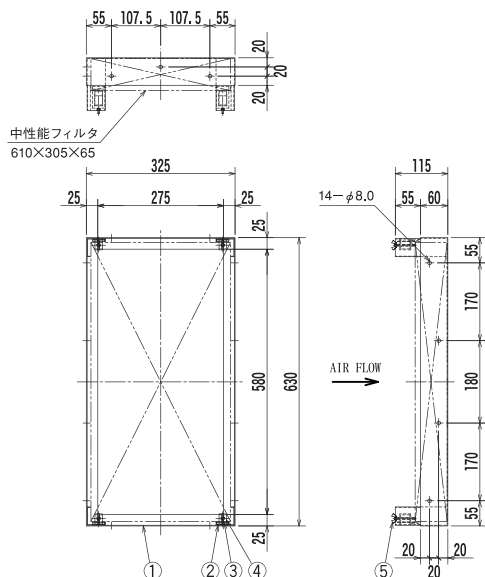
【フルサイズ：UHFMA-FG-PN】



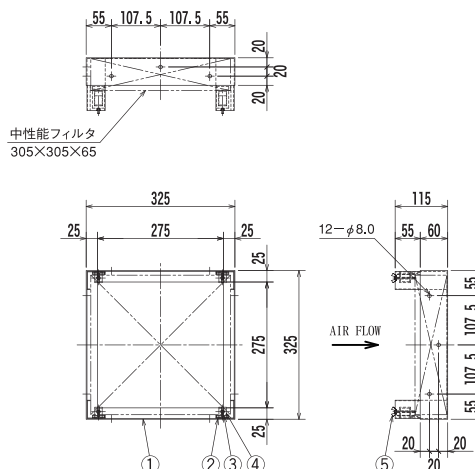
【Hハーフ：UHFMA-HG-PN】



【Vハーフ：UHFMA-VG-PN】



【クォーター：UHFMA-QG-PN】



① 外枠	④ 締付金具
② 支柱	⑤ 蝶ボルト
③ 締付金具受け	



# 取付枠 (中性能UMA用) プレフィルタ付



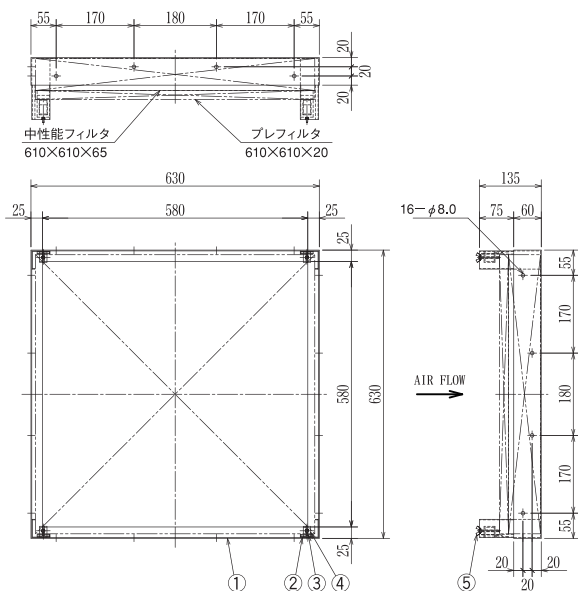
対象品 UMA、UG、UBA、UMP

型式 **UHFMA-\*1 G -P20-\*2**

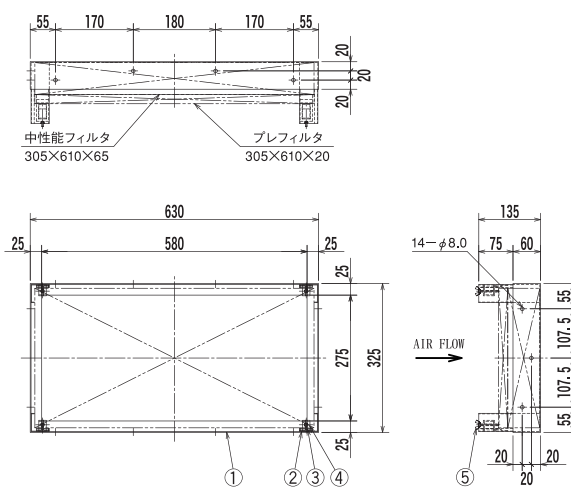
- \*1 F (フルサイズ)  
H (横ハーフサイズ)  
V (縦ハーフサイズ)  
Q (クォーターサイズ)
- \*2 SUS (ステンレス)  
SE (鋼板+メラミン焼付塗装)  
SES (鋼板+ポリウレタン樹脂塗装)  
SGL (ガルバリウム鋼板)  
SG (亜鉛メッキ鋼板)

## > 外形図

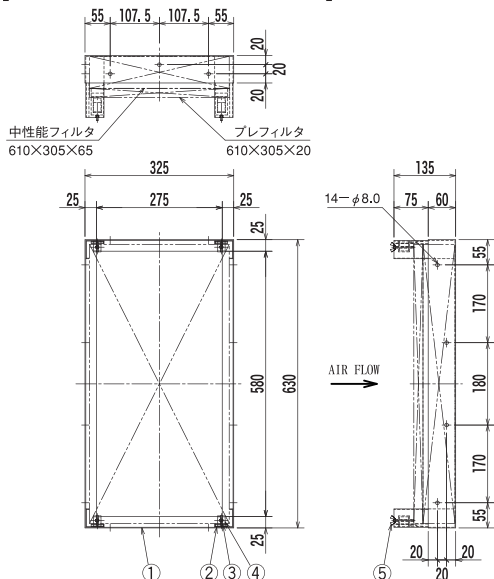
【フルサイズ: UHFMA-FG-P20】



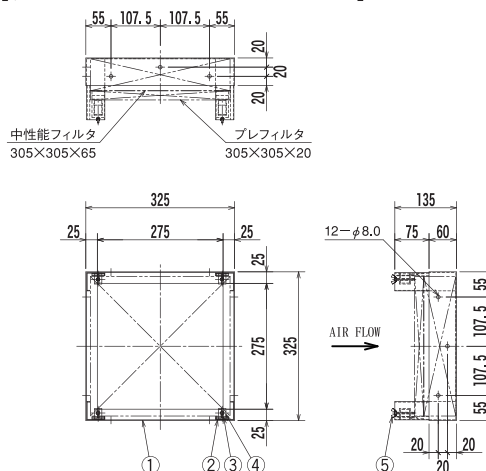
【Hハーフ: UHFMA-HG-P20】



【Vハーフ: UHFMA-VG-P20】

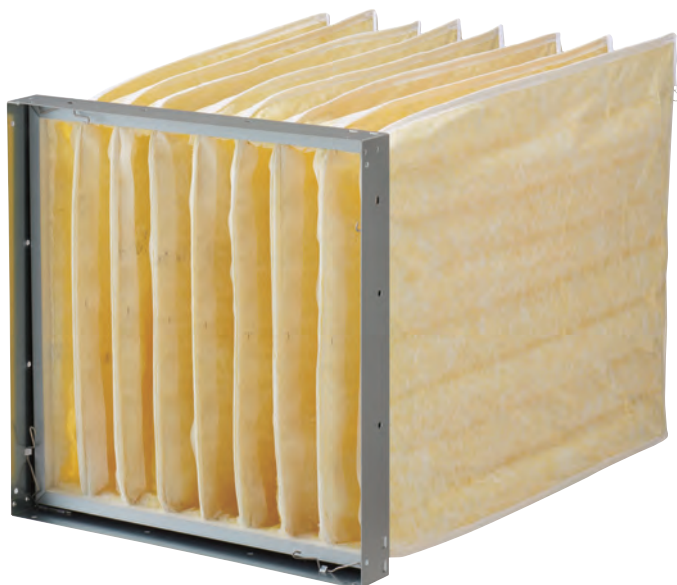


【クォーター: UHFMA-QG-P20】



① 外枠	④ 締付金具
② 支柱	⑤ 蝶ボルト
③ 締付金具受け	

# 取付枠 (AVG用)



対象品 AVG

型式

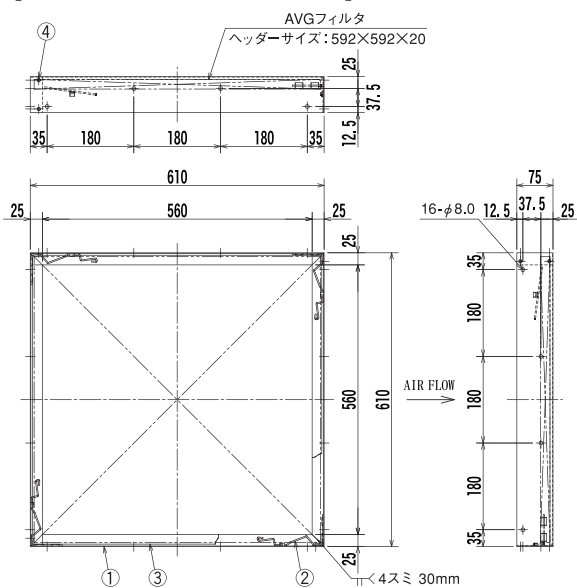
**UHFB-\*1 20-PN-\*2**

**\*1** F (フルサイズ)  
H (横ハーフサイズ)  
V (縦ハーフサイズ)  
Q (クォーターサイズ)

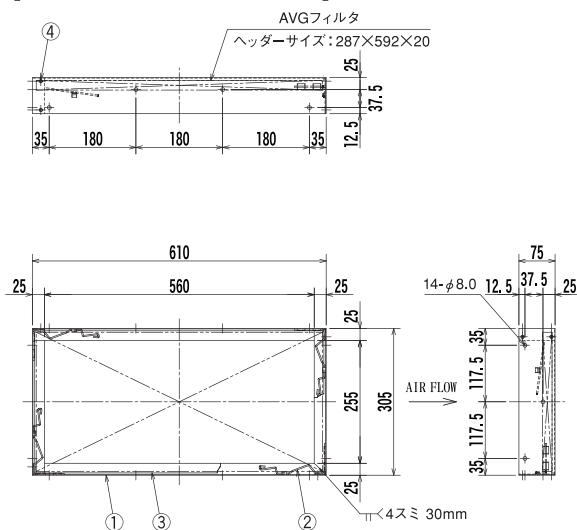
**\*2** SUS (ステンレス)  
SGL (ガルバリウム鋼板)  
SG (亜鉛メッキ鋼板)

## > 外形図

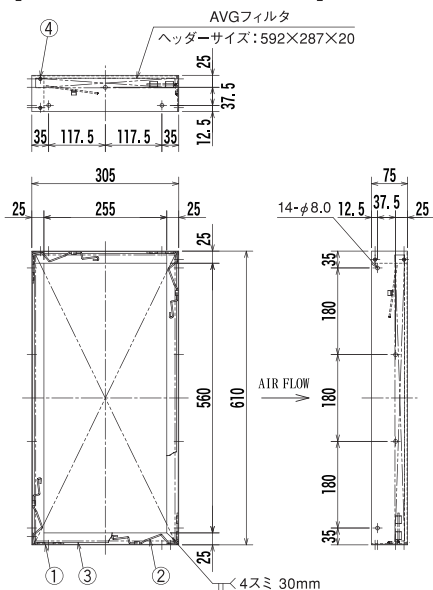
【フルサイズ：UHFB-F20-PN】



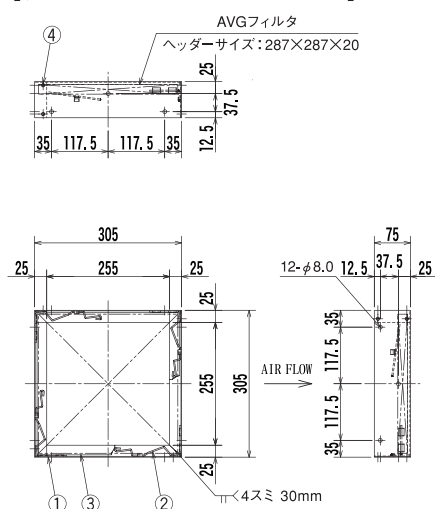
【Hハーフ：UHFB-H20-PN】



【Vハーフ：UHFB-V20-PN】

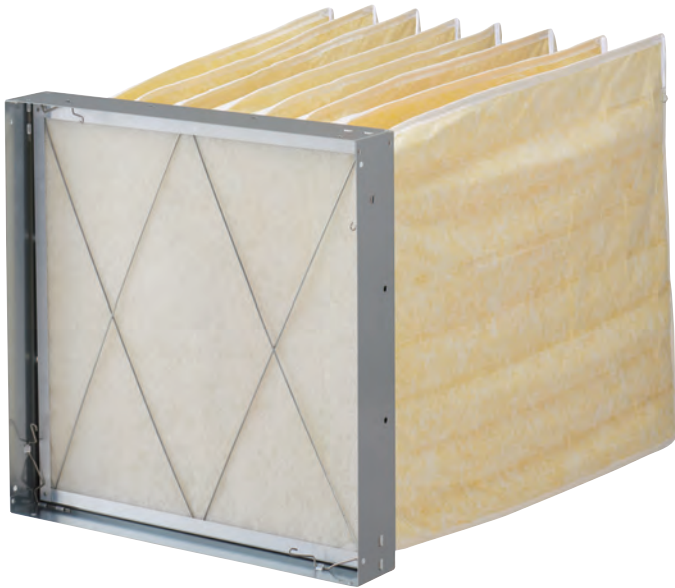


【クォーター：UHFB-Q20-PN】



①	外枠	③	ガスケット
②	止め金具	④	皿リベット

# 取付枠 (AVG用) プレフィルタ付



対象品 AVG

型式

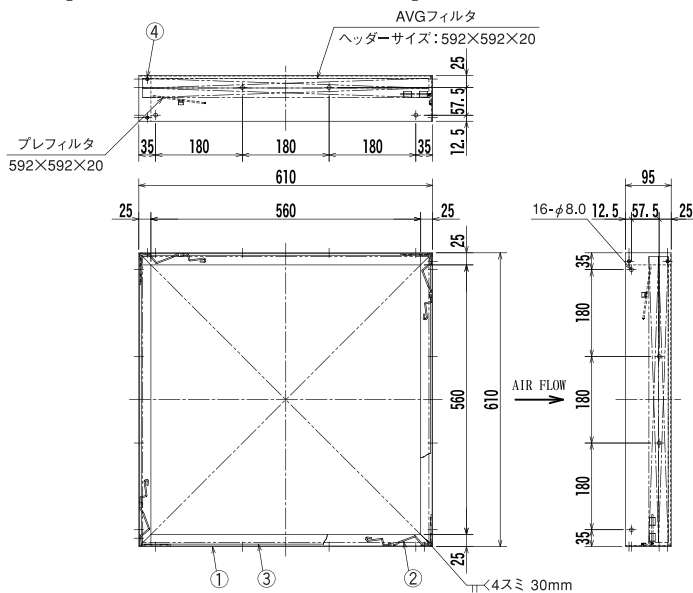
**UHFB-\*1 20-P20-\*2**

**\*1** F (フルサイズ)  
 H (横ハーフサイズ)  
 V (縦ハーフサイズ)  
 Q (クォーターサイズ)

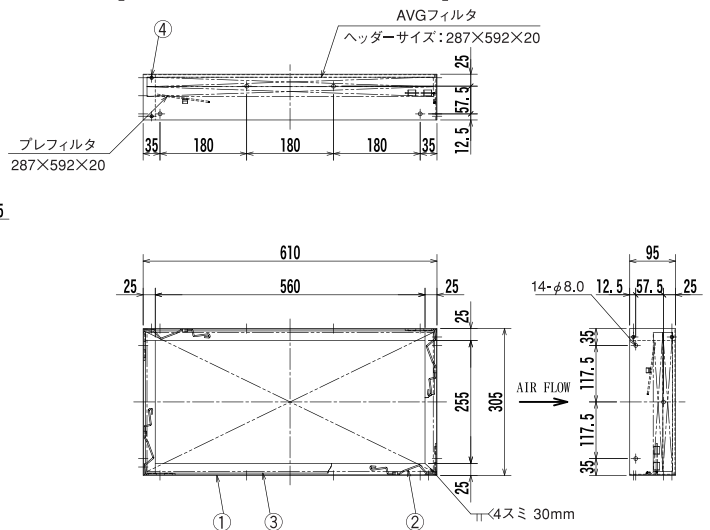
**\*2** SUS (ステンレス)  
 SGL (ガルバリウム鋼板)  
 SG (亜鉛メッキ鋼板)

## 外形図

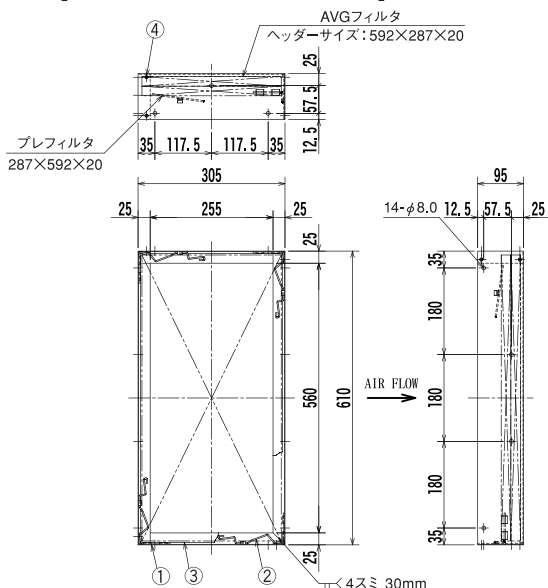
【フルサイズ: UHFB-F20-P20】



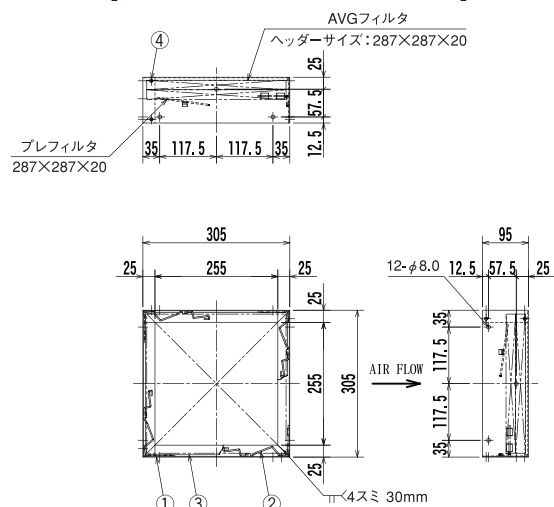
【Hハーフ: UHFB-H20-P20】



【Vハーフ: UHFB-V20-P20】



【クォーター: UHFB-Q20-P20】



①	外枠	③	ガスケット
②	止め金具	④	皿リベット

# 取付枠 (KBF用)



対象品 KBF

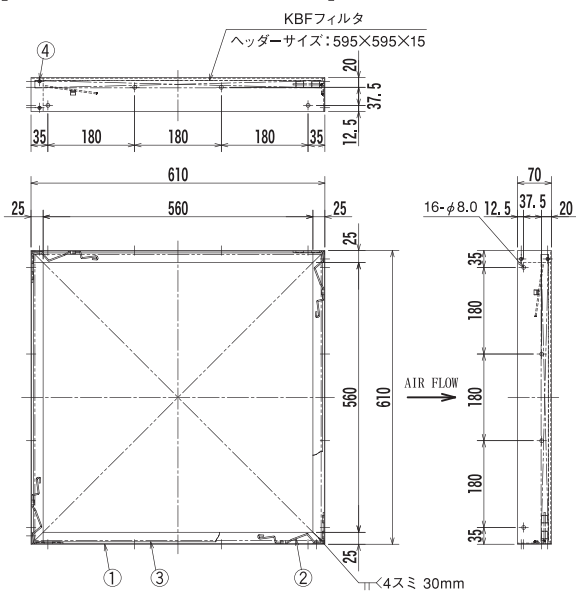
型式 **UHFB-\*1** **15-PN-\*2**

**\*1** F (フルサイズ)  
H (横ハーフサイズ)  
V (縦ハーフサイズ)  
Q (クォーターサイズ)

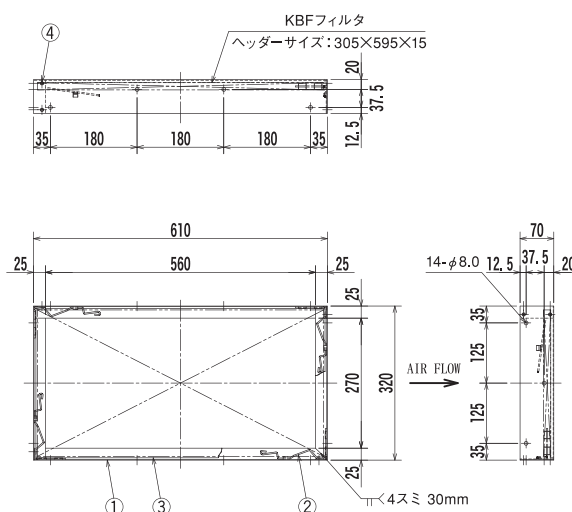
**\*2** SUS (ステンレス)  
SGL (ガルバリウム鋼板)  
SG (亜鉛メッキ鋼板)

## > 外形図

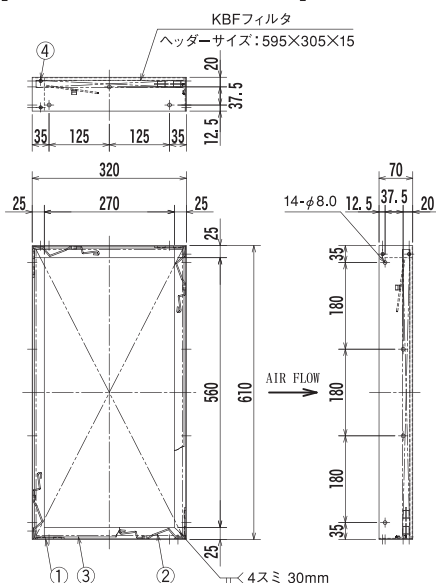
【フルサイズ: UHFB-F15-PN】



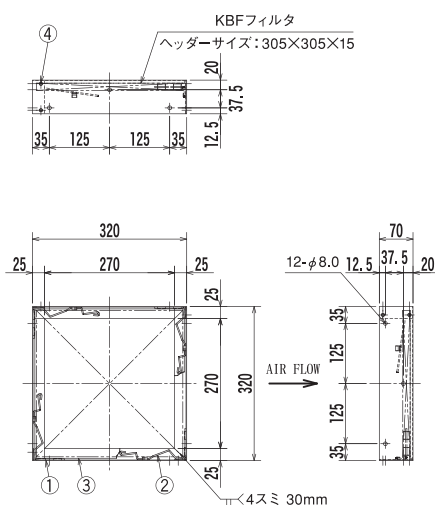
【Hハーフ: UHFB-H15-PN】



【Vハーフ: UHFB-V15-PN】



【クォーター: UHFB-Q15-PN】



①	外枠	③	ガスケット
②	止め金具	④	皿リベット

# 取付枠 (ARIⅡ用)



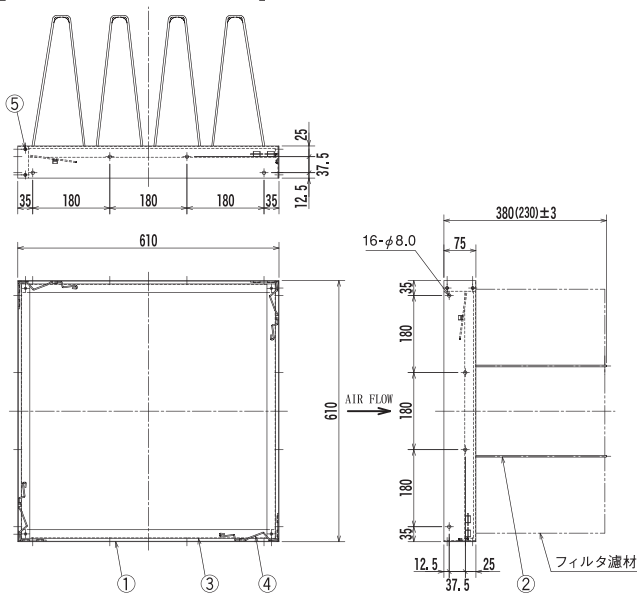
対象品 ARIⅡ

型式 **UHFB-\*1-\*2-\*3**

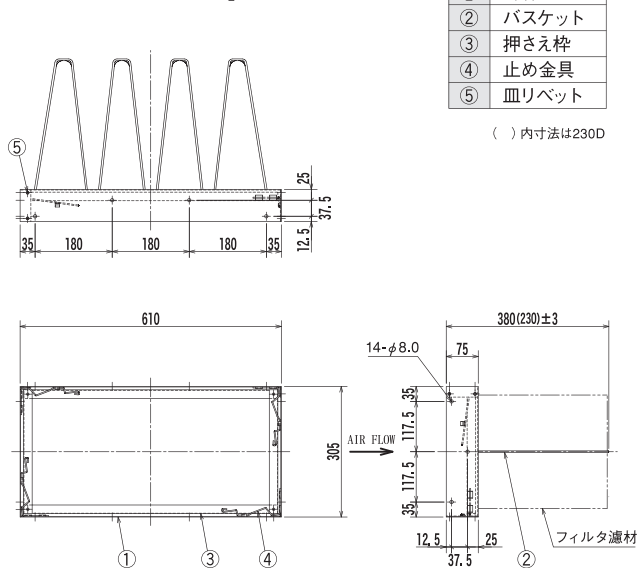
- \*1** F (フルサイズ)  
H (横ハーフサイズ)  
V (縦ハーフサイズ)  
M (ミドルサイズ)
- \*2** L (380D)  
S (230D)
- \*3** SUS (ステンレス)  
SGL (ガルバリウム鋼板)  
SG (亜鉛メッキ鋼板)

## > 外形図

【フルサイズ: UHFB-FL】



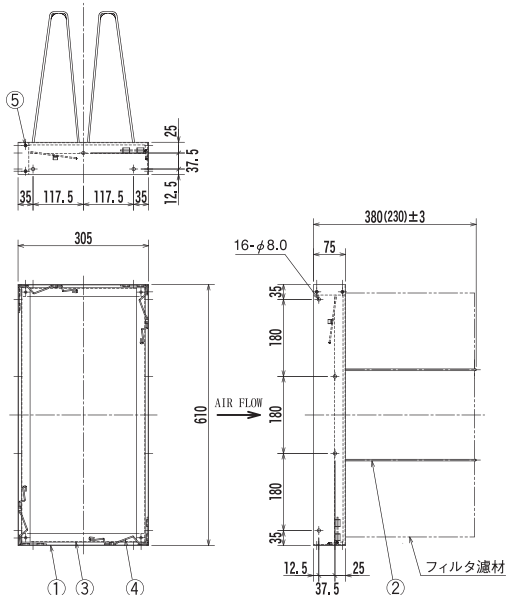
【Hハーフ: UHFB-HL】



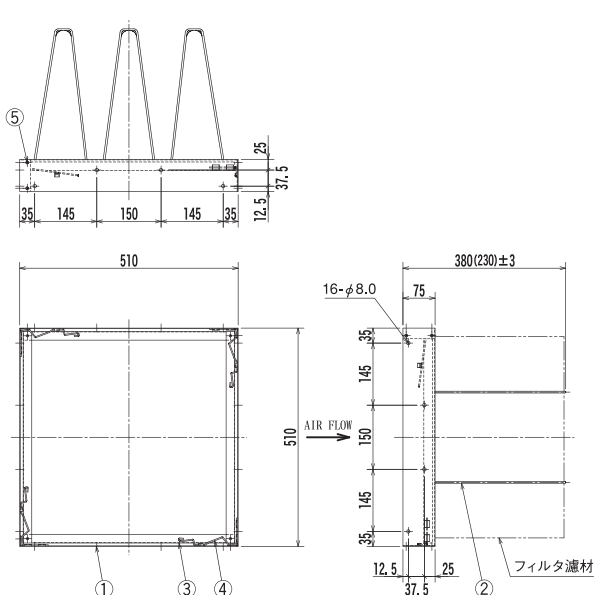
①	外枠
②	バスケット
③	押さえ枠
④	止め金具
⑤	皿リベット

( ) 内寸法は230D

【Vハーフ: UHFB-VL】



【ミドル: UHFB-ML】



# 取付枠 (プレフィルタ用)

型式

THFP-\*1 \*2-\*3

\*1 F (フルサイズ)                      Q (クォーターサイズ)  
 H (横ハーフサイズ)                  X (305 ≤ H · W ≤ 800)  
 V (縦ハーフサイズ)

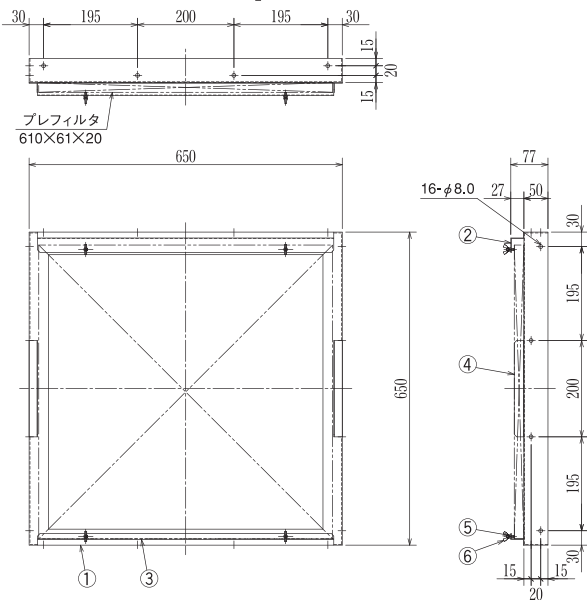
\*2 10      15      20      25

\*3 SUS (ステンレス)  
 SE (鋼板+メラミン焼付塗装)  
 SES (鋼板+ポリウレタン樹脂塗装)  
 SGL (ガルバリウム鋼板)  
 SG (亜鉛メッキ鋼板)

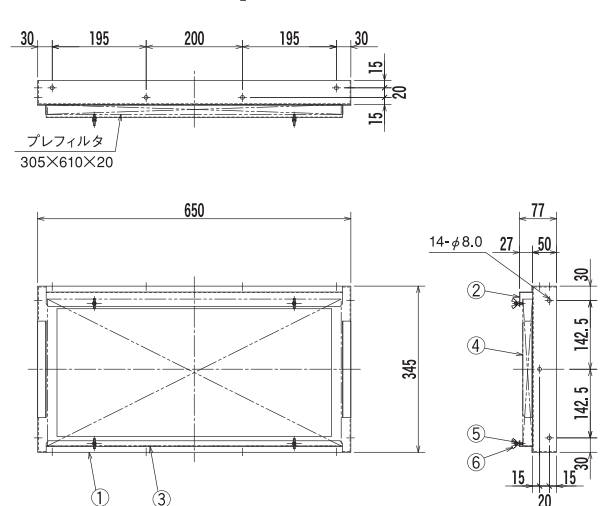


## 外形図

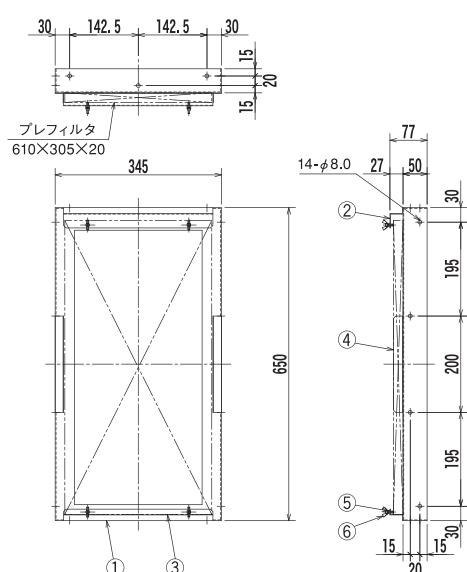
【フルサイズ: THFP-F20】



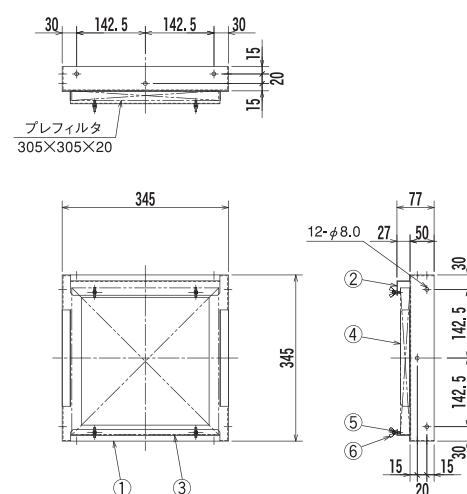
【Hハーフ: THFP-H20】



【Vハーフ: THFP-V20】



【クォーター: THFP-Q20】

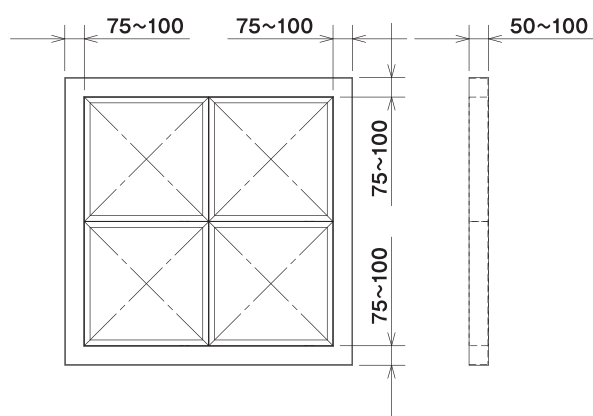


① 外枠	④ 左右ガイド
② 上部ガイド	⑤ ナット
③ 下部ガイド	⑥ 蝶ネジ

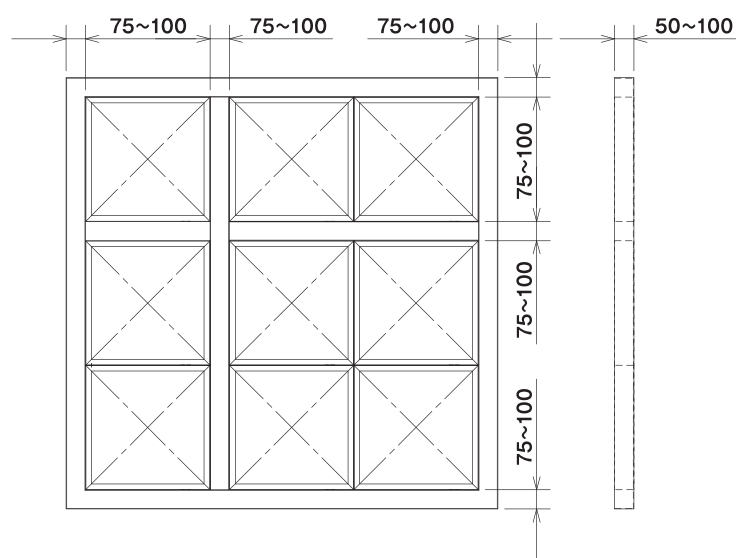
# 取付枠の施工方法

- (1) 取付枠は、必ず鉛直に組み立てて下さい。取付枠同士の接続には、M6サイズ×8~10mm長さのボルトとナットを使用し、接続穴を利用して行って下さい。ボルトとナットの方向は任意で、作業性の良い方向を選択して下さい。  
また組立時には、スタッドボルトの先端等の突起物に充分注意して作業を行って下さい。  
尚、2段2列を越えての組立には、上下左右に補強材を設けて下さい。補強材には、[- (50~100) × (75~100) × 3.2 tのチャンネル型曲げ材を推奨します。
- (2) 組立が完了後、流出側の取付枠同士の接続部、取付枠と補強材及び空調機本体との接続部に、コーキング処理を施して下さい。

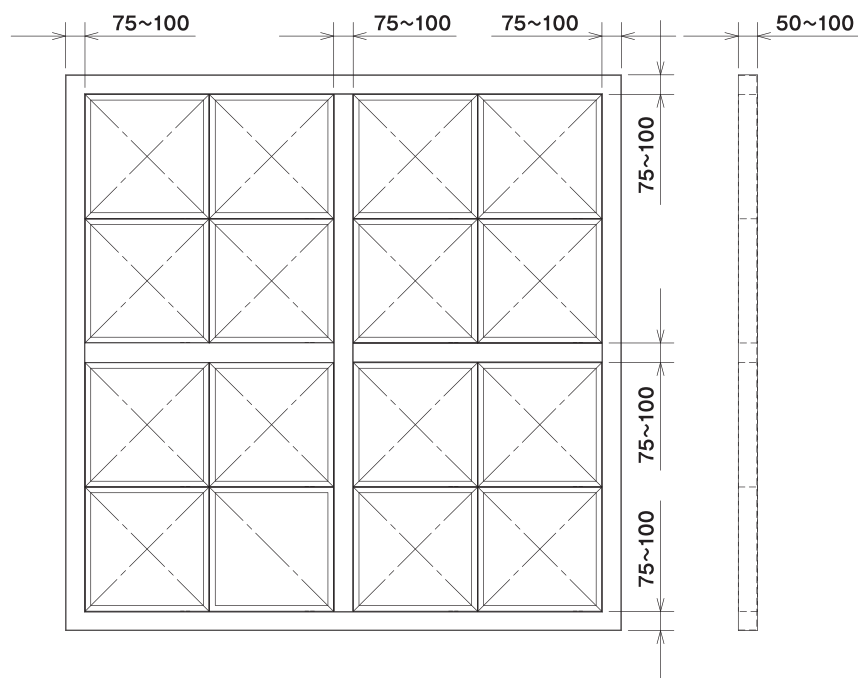
【施工例 (2段2列)】



【施工例 (3段3列)】



【施工例 (4段4列)】





## 金井重要工業株式会社

ISO9001 (JQA-QM 6392) ISO14001 (YKA4004245)

営業部：〒530-0003 大阪市北区堂島1丁目2番9号  
TEL (06) 6346-3351 (代表) FAX (06) 6346-3321

東京支店：〒101-0042 東京都千代田区神田東松下町10番5号 (翔和神田ビルII8階)  
TEL (03) 3255-7361 (代表) FAX (03) 3255-7365

名古屋支店：〒464-0067 名古屋市千種区池下1丁目9番10号 (橋本ビル5階)  
TEL (052) 757-5881 FAX (052) 757-5888

不織布製造所：〒665-0824 兵庫県宝塚市金井町1番1号  
TEL (0797) 87-2281 (代表) FAX (0797) 81-1689

代理店