

 **ご使用上のご注意**

 **警告**

次の状況では使用しないでください。

- (1) 可燃性ガスおよび引火点の低いオイルミストを含む空気の集じん。
- (2) 火気厳禁の場所での使用。※注：(1)(2)は防爆形として製作した場合はこの限りではありません。
- (3) 水滴、水蒸気を含む空気の集じん。
- (4) 50℃以上の高温の空気の集じん。※注：高温用として特別に製作した場合はこの限りではありません。
- (5) 高濃度粉じん(3mg/m³以上)の集じん。
- (6) その他設備上の注意事項は承認図面および取扱説明書を参照ください。

 **金井重要工業株式会社**
ISO9001 (JQA-QM 6392) ISO14001 (YKA4004245)

営業部：〒530-0003 大阪市北区堂島1丁目2番9号
TEL (06) 6346-3351 (代表) FAX (06) 6346-3321

東京支店：〒101-0042 東京都千代田区神田東松下町10番5号(上田ビル別館8階)
TEL (03) 3255-7361 (代表) FAX (03) 3255-7365

名古屋支店：〒464-0067 名古屋市中区千種区池下1丁目9番10号(橋本ビル5階)
TEL (052) 757-5881 FAX (052) 757-5888

不織布製造所：〒665-0824 兵庫県宝塚市金井町1番1号
TEL (0797) 87-2281 (代表) FAX (0797) 81-1689

代理店

 **Kanai Juyo Kogyo Co.,Ltd.**

トラベロン® ロール エアークリナー

〈自動巻取式空気清浄装置〉



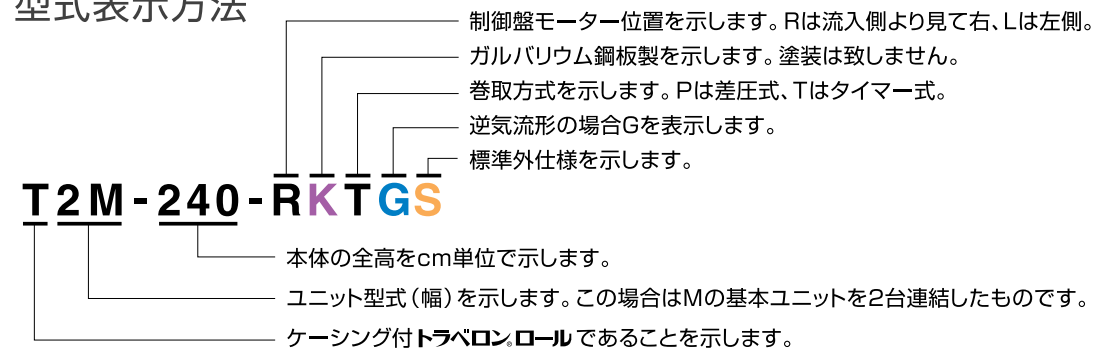
タテ巻形

ろ材を上から下に巻取る方式のトラペロン®ロールです。パッケージ形空気調和器用、外気処理用、大型空気調和器用に適します。基本形と連結式は次の型式があります。

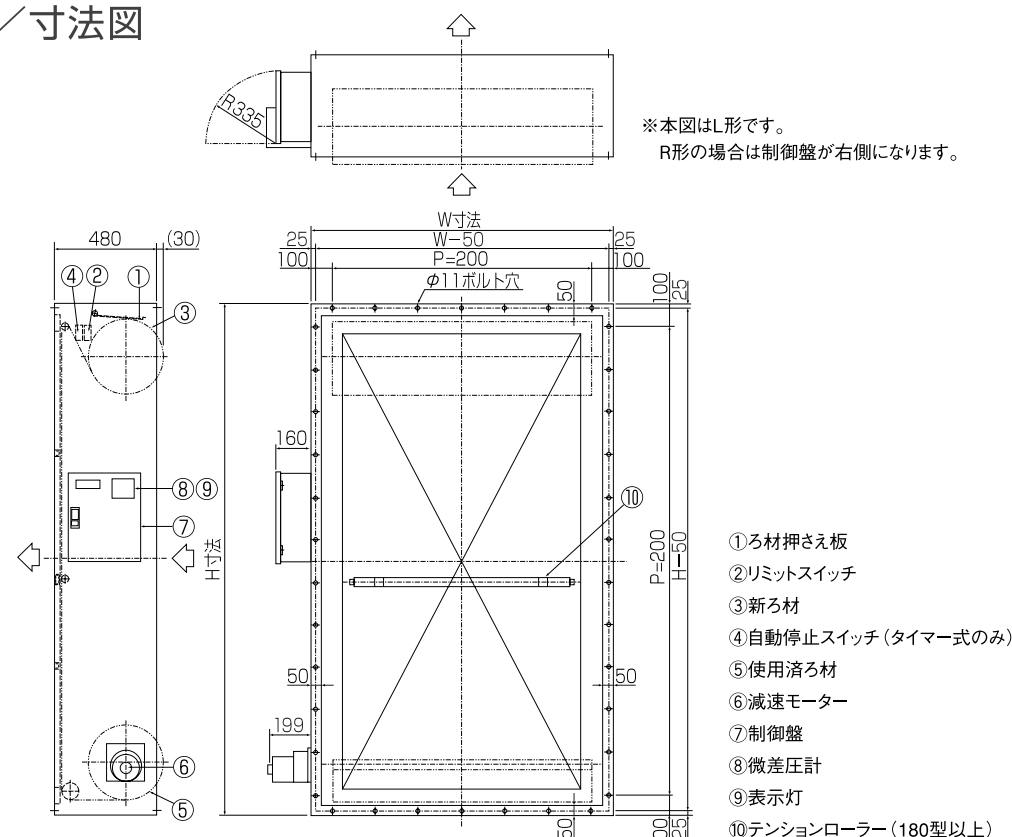


基本形		2 連結式			3 連結式		
型式	幅寸法	型式	組合せ	幅寸法	型式	組合せ	幅寸法
TS	800	T2D	D+D	2400	T3M	M+M+M	4200
TA	1000	T2M	M+M	2800	T2BA	B+B+A	4600
TD	1200	T2C	C+C	3200	T2BM	B+B+M	5000
TM	1400	T2B	B+B	3600	T3B	B+B+B	5400
TC	1600	T2L	L+L	4000	T3L	L+L+L	6000
TB	1800						
TL	2000						

タテ巻形／型式表示方法



タテ巻基本形／寸法図



タテ巻基本形／風量・質量表

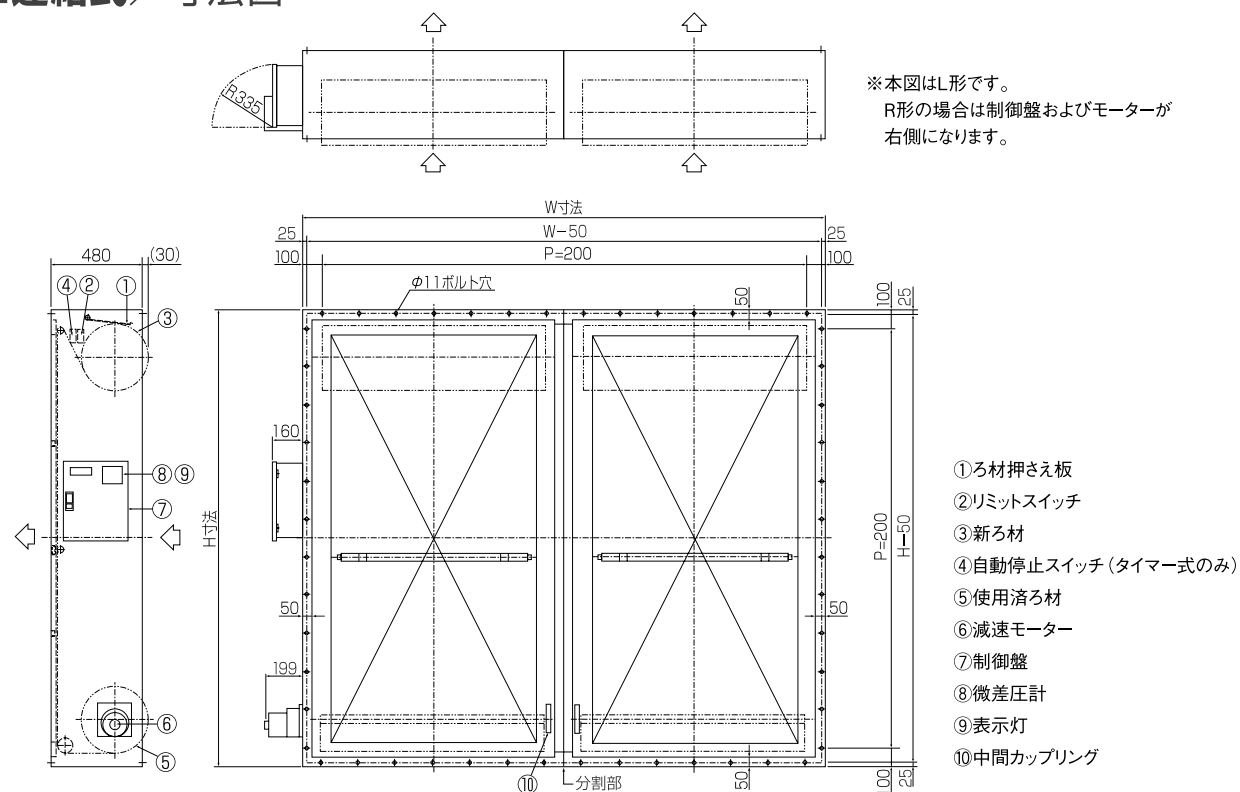
上段は風量
下段は質量

【単位】〈風量：m³/h〉〈寸法：mm〉〈質量：kg〉

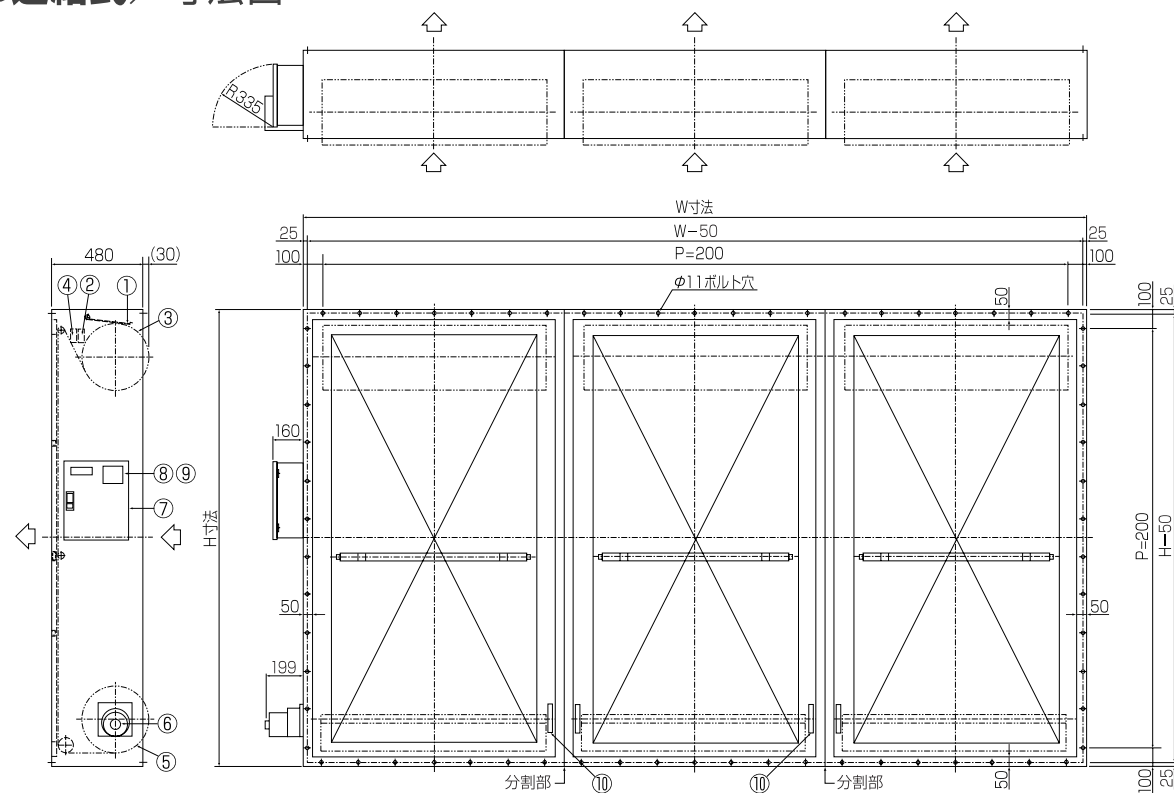
高さ型式	幅型式 W寸法	H寸法	T-S	T-A	T-D	T-M	T-C	T-B	T-L	高さ型式
			800	1000	1200	1400	1600	1800	2000	
100	1000	1000	3330	4660	5990	7330	8660	9990	11320	100
			96	105	114	128	133	142	152	
120	1200	1200	4230	5920	7610	9310	11000	12690	14380	120
			101	110	119	128	138	147	157	
140	1400	1400	5130	7180	9230	11290	13340	15390	17440	140
			106	115	124	133	140	152	162	
160	1600	1600	6030	8440	10850	13270	15680	18090	20500	160
			111	120	129	138	148	157	167	
180	1800	1800	6930	9700	12470	15250	18020	20790	23560	180
			116	125	135	144	154	163	173	
200	2000	2000	7830	10960	14090	17230	20360	23490	26620	200
			121	130	140	149	159	169	179	
220	2200	2200	8730	12220	15710	19210	22700	26190	29680	220
			128	138	149	159	170	181	192	
240	2400	2400	9630	13480	17330	21190	25040	28890	32740	240
			132	143	154	165	176	187	198	
260	2600	2600	10530	14740	18950	23170	27380	31590	35800	260
			137	148	159	170	181	192	203	
280	2800	2800	11430	16000	20570	25150	29720	34290	38860	280
			142	153	164	175	187	198	210	
300	3000	3000	12330	17260	22190	27130	32060	36990	41920	300
			150	162	174	186	198	210	222	
320	3200	3200	13230	18520	23810	29110	34400	39690	44980	320
			155	167	179	191	203	215	227	
340	3400	3400	14130	19780	25430	31090	36740	42390	48040	340
			160	172	185	197	209	221	233	
360	3600	3600	15030	21040	27050	33070	39080	45090	51100	360
			165	177	190	202	215	227	240	
380	3800	3800	15930	22300	28670	35050	41420	47790	54160	380
			173	186	200	213	226	239	252	
400	4000	4000	16830	23560	30290	37030	43760	50490	57220	400
			178	191	205	218	232	245	259	
420	4200	4200	17730	24820	31910	39010	46100	53190	60280	420
			182	196	210	224	237	250	263	
440	4400	4400	18630	26080	33530	40990	48440	55890	63340	440
			187	201	215	229	243	256	270	

※当風量は、ろ過面風速が2.5m/sec(標準風速)の場合を示す。

2連結式／寸法図



3連結式／寸法図



2・3連結式／風量・質量表

上段は風量
下段は質量
【単位】〈風量：m³/h〉〈寸法：mm〉〈質量：kg〉

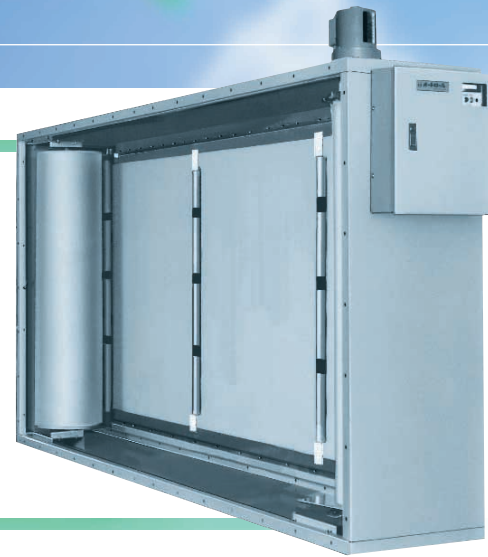
高さ型式	幅型式 W寸法	H寸法	タテ巻取 2連結式					タテ巻取 3連結式				
			T-2D	T-2M	T-2C	T-2B	T-2L	T-3M	T-2BA	T-2BM	T-3B	T-3L
140	1400	1400	18460 223	22580 240	26680 257	30780 274	34880 291	33870 356	37960 373	42070 390	46170 407	52320 433
160	1600	1600	21700 232	26540 250	31360 268	36180 286	41000 304	39810 371	44620 389	49450 407	54270 425	61500 452
180	1800	1800	24940 242	30500 260	36040 278	41580 296	47120 314	45750 386	51280 404	56830 422	62370 440	70680 467
200	2000	2000	28180 254	34460 272	40720 290	46980 308	53240 326	51690 404	57940 422	64210 440	70470 458	79860 485
220	2200	2200	31420 265	38420 284	45400 303	52380 322	59360 341	57630 422	64600 441	71590 460	78570 479	89040 508
240	2400	2400	34660 275	42380 294	50080 314	57780 334	65480 354	63570 437	71260 458	78970 477	86670 497	98220 527
260	2600	2600	37900 312	46340 332	54760 352	63180 372	71600 392	69510 494	77920 514	86350 534	94770 554	107400 584
280	2800	2800	41140 324	50300 344	59440 365	68580 386	77720 407	75450 512	84580 539	93730 554	102870 575	116580 607
300	3000	3000	44380 339	54260 360	64120 382	73980 404	83840 426	81390 536	91240 559	101110 580	110970 602	125760 635
320	3200	3200	47620 351	58220 372	68800 394	79380 416	89960 438	87330 554	97900 577	108490 598	119070 620	134940 653
340	3400	3400	50860 366	62180 388	73480 409	84780 430	96080 451	93270 578	104560 598	115870 620	127170 641	144120 673
360	3600	3600	54100 378	66140 400	78160 421	90180 442	102200 463	99210 596	111220 616	123250 638	135270 659	153300 691
380	3800	3800	57340 393	70100 416	82840 436	95580 456	108320 476	105150 620	117880 637	130630 660	143370 680	162480 710
400	4000	4000	60580 439	74060 468	87520 493	100980 518	114440 543	111090 698	124540 719	138010 746	151470 773	171660 811
420	4200	4200	63820 454	78020 484	92200 508	106380 532	120560 556	117030 722	131200 740	145390 770	159570 794	180840 830
440	4400	4400	67060 468	81980 500	96880 522	111780 544	126680 566	122970 746	137860 758	152770 790	167670 812	190020 845

※当風量は、ろ過面風速が2.5m/sec(標準風速)の場合を示す。

●設計上の注意 高さ2800mm以上の機種を使用する場合は、ろ材交換用のデッキを設けてください。デッキはろ材を交換する上流側に人が乗れるものとし、デッキまでの梯子も併せて取付けてください。デッキの高さは本体上面より1800mmが適当です。

ヨコ巻形

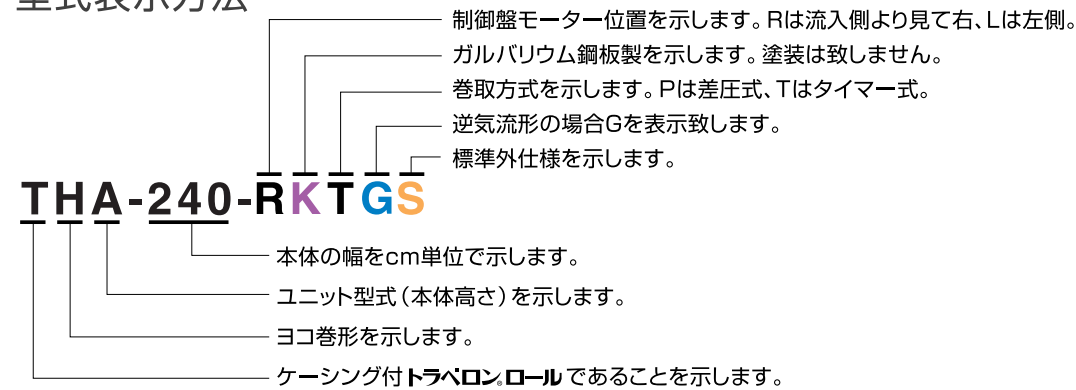
ヨコ巻形トラペロン®ロールはろ材を横に巻取る構造で、エアハンドリングユニットに連結し易い製品です。弊社のヨコ巻形トラペロン®ロールは工夫されたテンションローラーを取付けていますので、ヨコ巻形の欠点であるろ材の垂れ下がりはありません。



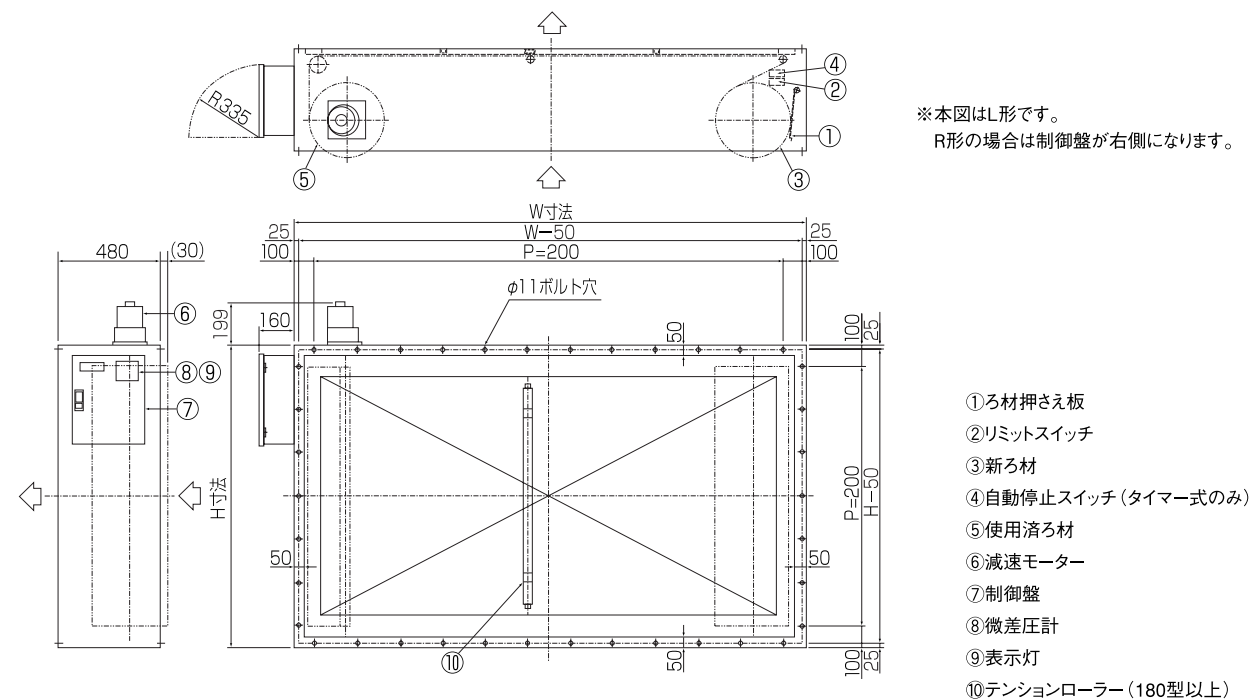
基本型式

高さ型式	THS	THA	THD	THM	THC	THB	THL
高さ寸法	800	1000	1200	1400	1600	1800	2000

ヨコ巻形／型式表示方法



ヨコ巻基本形／寸法図



ヨコ巻基本形／風量・質量表

上段は風量
下段は質量

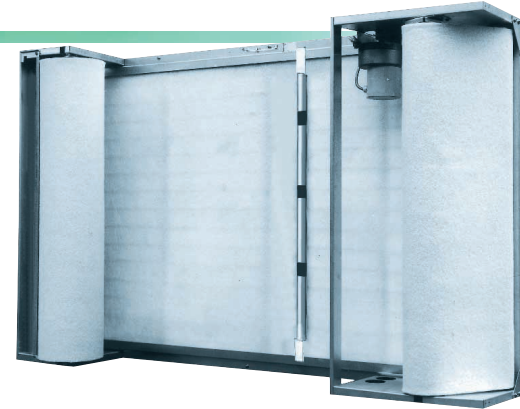
【単位】〈風量：m³/h〉〈寸法：mm〉〈質量：kg〉

幅型式	高さ型式 H寸法 W寸法	T-HS	T-HA	T-HD	T-HM	T-HC	T-HB	T-HL	幅型式
		800	1000	1200	1400	1600	1800	2000	
100	1000	3330	4660	5990	7330	8660	9990	11320	100
		96	105	114	128	133	142	152	
120	1200	4230	5920	7610	9310	11000	12690	14380	120
		101	110	119	128	138	147	157	
140	1400	5130	7180	9230	11290	13340	15390	17440	140
		106	115	124	133	143	152	162	
160	1600	6030	8440	10850	13270	15680	18090	20500	160
		111	120	129	138	148	157	167	
180	1800	6930	9700	12470	15250	18020	20790	23560	180
		116	125	135	144	154	163	173	
200	2000	7830	10960	14090	17230	20360	23490	26620	200
		121	130	140	149	159	169	179	
220	2200	8730	12220	15710	19210	22700	26190	29680	220
		128	138	149	159	170	181	192	
240	2400	9630	13480	17330	21190	25040	28890	32740	240
		132	143	154	165	176	187	198	
260	2600	10530	14740	18950	23170	27380	31590	35800	260
		137	148	159	170	181	192	203	
280	2800	11430	16000	20570	25150	29720	34290	38860	280
		142	153	164	175	187	198	210	
300	3000	12330	17260	22190	27130	32060	36990	41920	300
		150	162	174	186	198	210	222	
320	3200	13230	18520	23810	29110	34400	39690	44980	320
		155	167	179	191	203	215	227	
340	3400	14130	19780	25430	31090	36740	42390	48040	340
		160	172	185	197	209	221	233	
360	3600	15030	21040	27050	33070	39080	45090	51100	360
		165	177	190	202	215	227	240	
380	3800	15930	22300	28670	35050	41420	47790	54160	380
		173	186	200	213	226	239	252	
400	4000	16830	23560	30290	37030	43760	50490	57220	400
		178	191	205	218	232	245	259	
420	4200	17730	24820	31910	39010	46100	53190	60280	420
		182	196	210	224	237	250	263	
440	4400	18630	26080	33530	40990	48440	55890	63340	440
		187	201	215	229	243	256	270	

※当風量は、ろ過面風速が2.5m/sec(標準風速)の場合を示す。

内蔵形 (CT形)

空気調和器の混気箱内部に収納したり、全熱交換機ユニットと組合わせて使用する場合に便利のように外板ケースを取外したトラペロンロールです。減速モーターは内蔵式とし、外部に突出した部分はありません。チャンバー内に外枠フランジを固定し、制御盤はチャンバーの外側に取付けます。

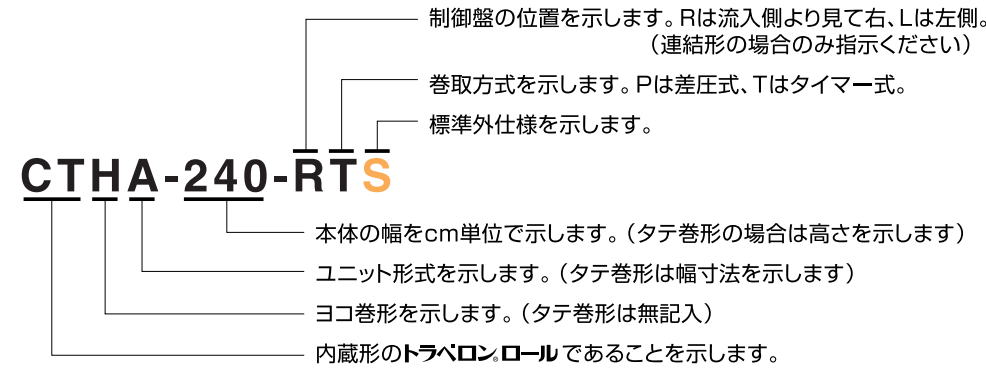


基本型式

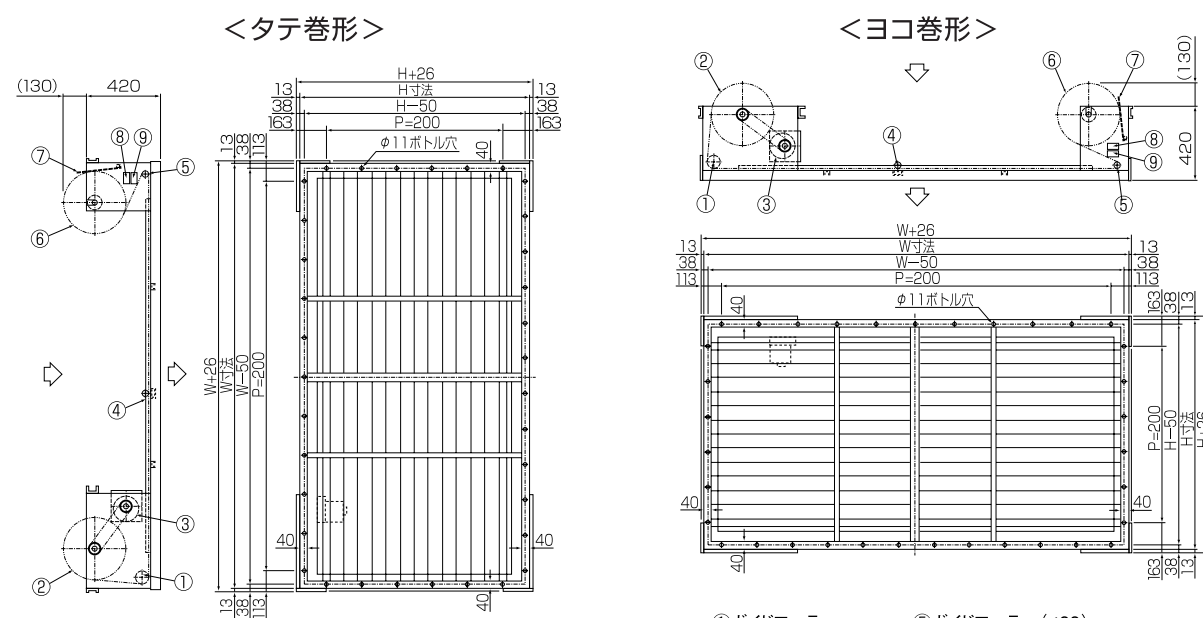
高さ形式	CTHS	CTHA	CTHD	CTHM	CTHC	CTHB	CTHL
高さ寸法	700	900	1100	1300	1500	1700	1900

(タテ巻形の場合は幅寸法となります)

内蔵形 (CT形) / 型式表示方法



内蔵形 (CT形) / 寸法図



- ① ガイドローラー
- ② 使用済ろ材
- ③ 減速モーター
- ④ テンションローラー (180型以上)
- ⑤ ガイドローラー (φ33)
- ⑥ 新ろ材
- ⑦ ろ材押え板
- ⑧ リミットスイッチ
- ⑨ 自動停止スイッチ (タイマー式のみ)

内蔵形 (CT形) / 風量・質量表

上段は風量
下段は質量

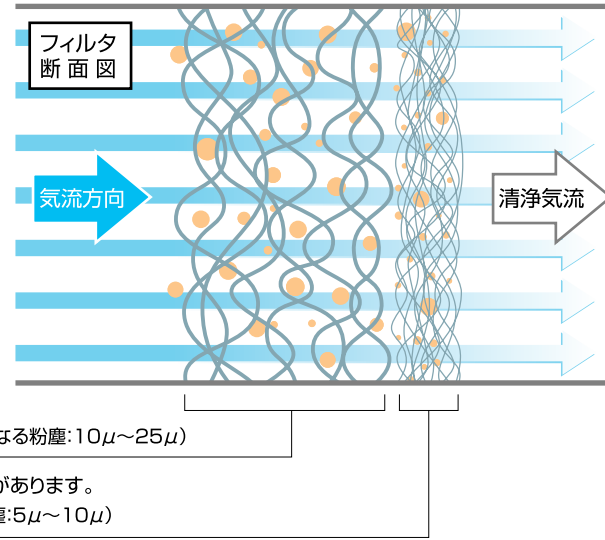
【単位】風量：m³/h <寸法：mm> 質量：kg

高さ(幅)型式 H寸法		CT-HS	CT-HA	CT-HD	CT-HM	CT-HC	CT-HB	CT-HL
幅(高さ)型式 W寸法		700	900	1100	1300	1500	1700	1900
100	1000	3780 66	5290 74	6800 78	8310 85	9820 92	11330 104	12840 110
120	1200	4680 68	6550 76	8420 80	10300 87	12160 94	14030 106	15900 112
140	1400	5580 70	7810 78	10040 82	12280 89	14510 96	16730 108	18960 114
160	1600	6480 72	9070 80	11660 84	14250 91	16840 98	19430 110	22020 116
180	1800	7380 74	10330 82	13280 86	16230 93	19180 100	22130 112	25080 118
200	2000	8280 76	11590 84	14900 88	18210 95	21520 102	24830 114	28140 120
220	2200	9180 78	12850 86	16520 90	20190 97	23860 104	27530 116	31200 122
240	2400	10080 80	14110 88	18140 92	22170 99	26200 106	30230 118	34260 124
260	2600	10980 82	15370 90	19760 94	24150 101	28540 108	32930 120	37320 126
280	2800	11880 84	16630 92	21380 96	26130 103	30880 110	35630 122	40380 128
300	3000	12780 86	17890 94	23000 98	28110 105	33220 112	38330 124	43440 130
320	3200	13680 88	19150 96	24620 100	30090 107	35560 114	41030 126	46500 132
340	3400	14580 90	20410 98	26240 102	32070 109	37900 116	43730 128	49560 134
360	3600	15480 92	21670 100	27860 104	34050 111	40240 118	46430 130	52620 136
380	3800	16380 94	22930 102	29480 106	36030 113	42580 120	49130 132	55680 138
400	4000	17280 96	24190 104	31100 108	38010 115	44920 122	51830 134	58740 140
420	4200	18180 98	25450 106	32720 110	39990 117	47260 124	54530 136	61800 142
440	4400	19080 100	26710 108	34340 112	41970 119	49600 126	57230 138	64860 144

※当風量は、ろ過面風速が2.5m/sec(標準風速)の場合を示す。

ろ材

トラペロン®ロールのろ材は、イラスト(右図)のようにフィルタとして理想的な密度勾配を持つ合成繊維不織布を使用し、用途に応じて非再生式、洗浄再生式のいずれかを選択して使用できます。
いずれのろ材もバインダー、粘着材などによって難燃性(JACA No.11A-2003法 クラス3)を持たせてあります。



●粉塵保持層 ここでは粗塵を立体的に捕集することで長期にわたり低圧損で使用できるよう設計されています。(対象となる粉塵:10μ~25μ)

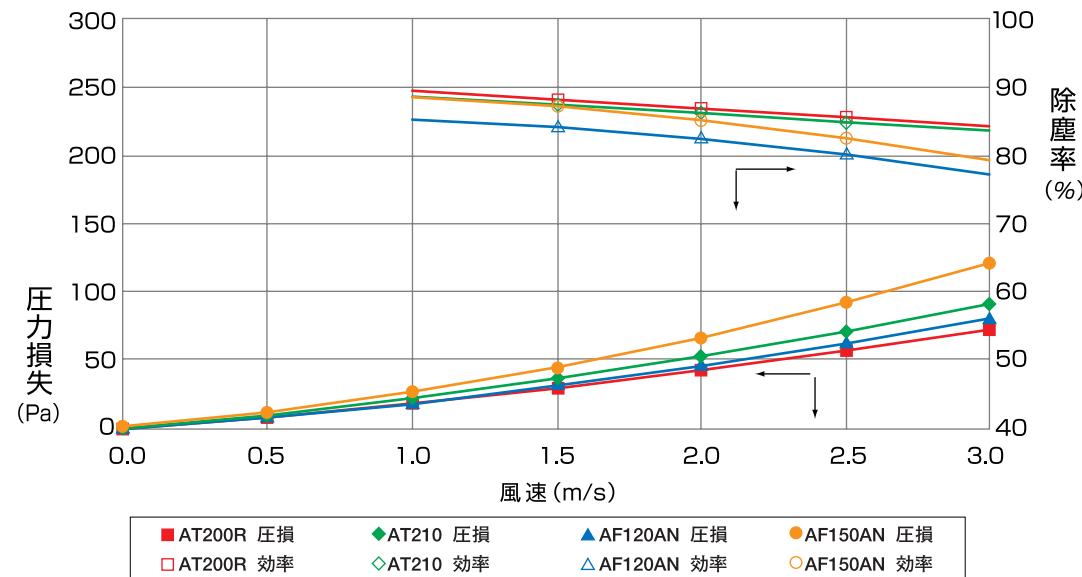
●最終濾過層 フィルタの流出面に細かい繊維を使った高密度の層があります。ここで微細な粉塵を捕集しています。(対象となる粉塵:5μ~10μ)

ろ材の種類

ろ材型式	標準寸法 (幅mm×巻長さm)	繊維材質	洗浄再生 ○ ×	標準ろ過風速 (m/s)	初期圧力損失 (Pa)	除塵率 (%)	耐熱温度 (℃)
AT200R	**mm×20m	ポリエステル	× (粘着剤付)	2.5	56	85	80
AT210	**mm×20m	ポリエステル	× (粘着剤無)	2.5	71	85	80
AF120AN	**mm×15m	ナイロン ポリエステル	○	2.5	62	80	80
AF150AN	**mm×10m	ナイロン ポリエステル	○	2.5	92	82	80

※「**」のろ材幅は600mm~1800mmの各寸法がございます。

ろ材の除塵率と圧力損失特性



標準仕様

項目	タテ巻形	ヨコ巻形
容量	風速	2.5m/sec
	風量	3,330~190,020m³/h (2.4頁風量表参照)
ろ材	形式・材質	9頁ろ材の項参照
	幅寸法	S型600mm、A型800mm、D型1,000mm、M型1,200mm、C型1,400mm、B型1,600mm、L型1,800mm
	長さ	AT200R、AT210:20m AF120AN:15m AF150AN:10m
捕集性能と圧力損失		
制御	巻取起動方式	差圧式・タイマー式・のいずれかを選択できます。
	1回の巻取長さ	差圧式は差圧が30Pa低下した時停止。タイマー式は130mm区分巻取式
	巻取完了報知	巻取完了表示灯、無電圧a接点による表示回路付
電気関係	電源	A.C200/220V、50/60Hz、3相
	消費電力	0.12kW (巻取時のみ)
	操作	自動運転/切/手動巻取の切換スイッチ
	表示灯	電源表示灯(白)、巻取完了表示灯(緑)
主要機器	保護装置	操作回路ヒューズ、過電流継電器
	微差圧計	DG-87 0~300Pa 微差圧形(全機種取付)
	差圧スイッチ	CL-13 60~300Pa または20~100Pa(差圧式用)
	タイマーユニット	0.1秒~999.9時間
ケース	減速モーター	A.C200/220V、3相、4P、E種全閉形出力0.1kW 減速比1:793
	材質	ガルバリウム鋼板1.2tまたは冷延鋼板 SECC-1.2t
塗装	ガルバリウム鋼板製は無塗装 粉体塗装 焼付仕上 日塗工 R15-359(アイボリー)	
予備品	ヒューズ 現用数	
出荷形態	本体/ビニール包装、ろ材/段ボール収納	
使用条件	-10℃~40℃ 85%RH以下 結露無き事	

特殊仕様

項目	内容	
電気	電源	A.C400/415/440V、50/60Hz 3相 A.C380V、50/60Hz 3相(主として輸出用)
	主開閉器	配線用しゃ断機(ブレーカー)の取付
	外部表示回路	自動運転表示回路、巻取運転表示回路、故障表示回路、目詰警報
	報知	巻取完了報知ブザー取付
	防爆計	防爆仕様によるもの(防爆基準を指示ください)
制御	タイマー・差圧併用式または切替式・手動操作式	
ろ材	ろ材形式と長さ 洗浄再生式ろ材はAF-120ANを使用。ろ材の長さは15m巻とする。 ろ材にAF-150ANを使用する場合は10m巻となります。	
機械	減速モーター	減速モーターの内蔵(T形の場合のみ)
	制御盤	別置式(本体外の場所に取付ける場合です) リード線の長さをご指示ください。
	気流方向	逆気流式(下流側よりろ材交換をするもので下部ろ材部にカバーを取付けます)
	外形寸法	タテ巻形/高さ寸法が標準外のもの。ヨコ巻形/幅寸法が標準外のもの。
	防水	本体を防水形とするもの(本体に屋根を取付けることもできます)
フランジ	エアハンドリングユニットと直結する為のフランジおよび合フランジの取付	
塗装色	標準外の塗装色(日本塗料工業会の番号または色見本で指示してください)	
出荷形態	分解出荷 搬入口が狭い場合は分解して納入し据付場所で組立をします。	
官庁仕様	ご指定官庁の仕様で製作致します。	
ケーシング	ステンレス製(交換が容易な部品等は標準材質のものを使用します)	

※代表的な特殊仕様例です。