

# トラベロンユニクリーン フィルタケーシング

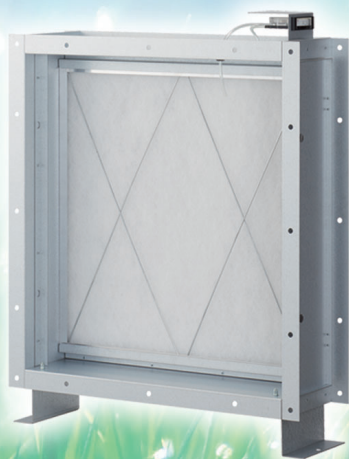
[ダクト接続型]



# KANAI FILTER CASING

フィルタを使用するためには、フィルタケーシングは欠かせない存在です。  
フィルタ性能を最も効果的に引き出すフィルタケーシングは、  
使用するフィルタ、使用場所によってさまざまです。  
最適な状態でフィルタをご使用頂けるよう、代表的な製品を紹介しております。

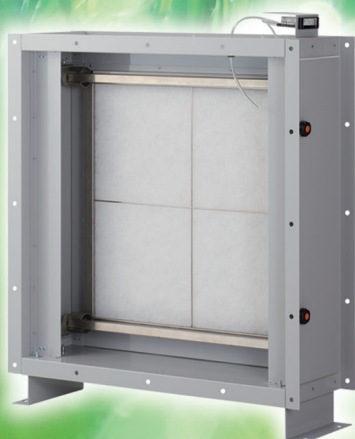
プレフィルタケーシング P.03~04



中性能フィルタケーシング P.07~08

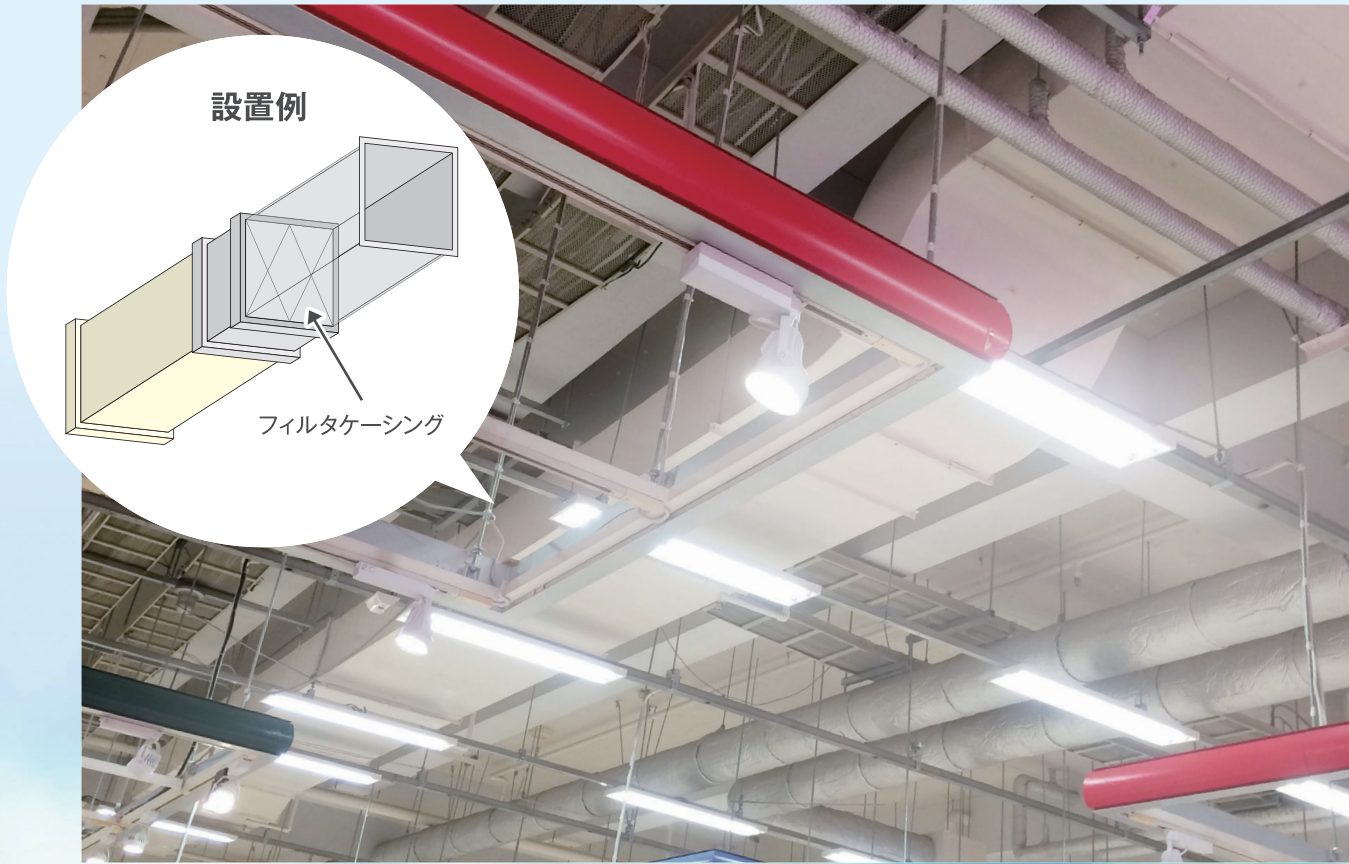


防虫フィルタケーシング P.05~06

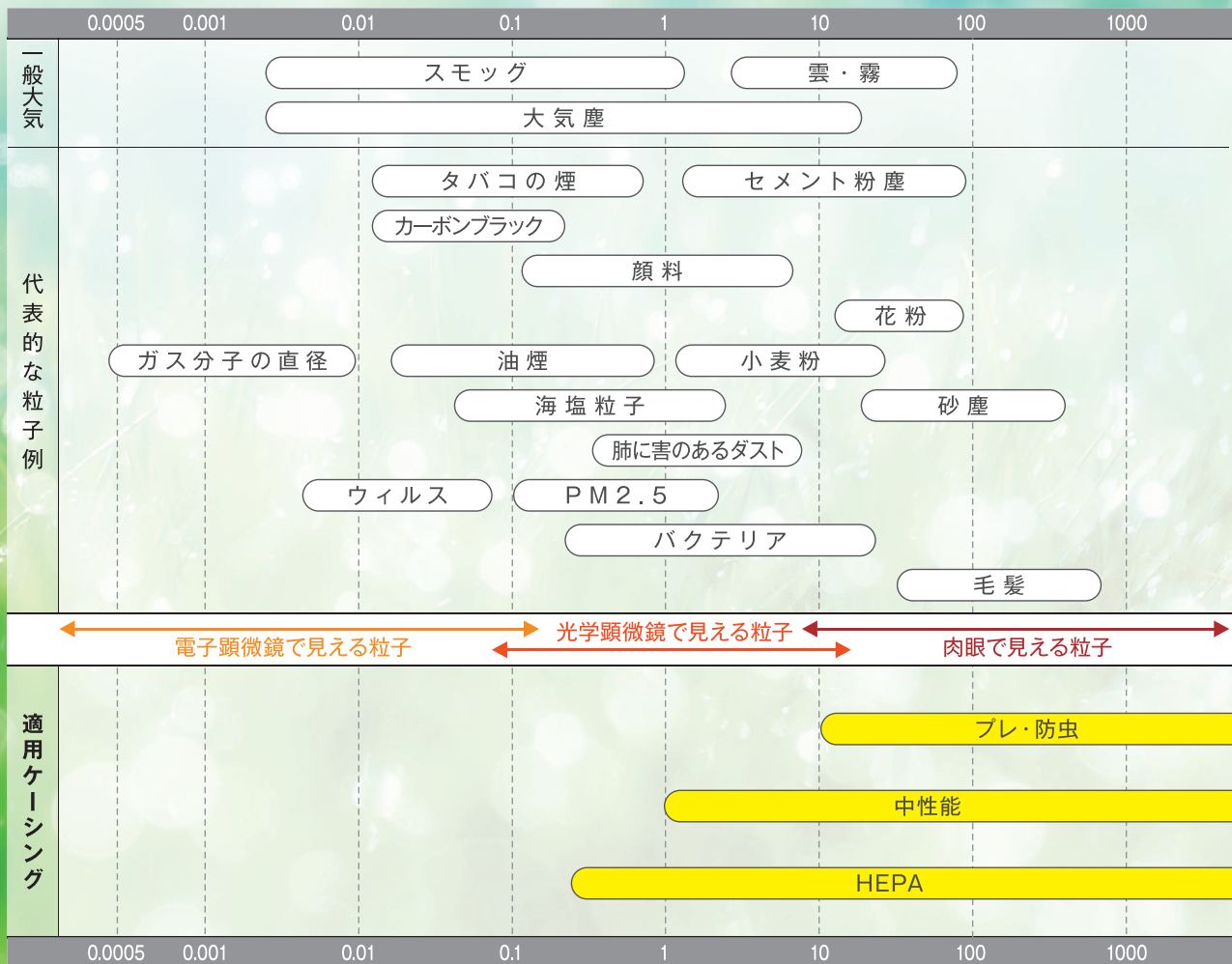


HEPAフィルタケーシング P.09~10



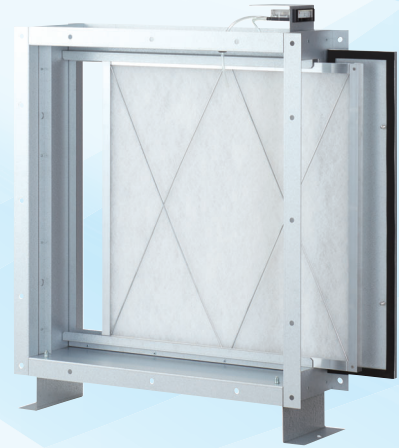
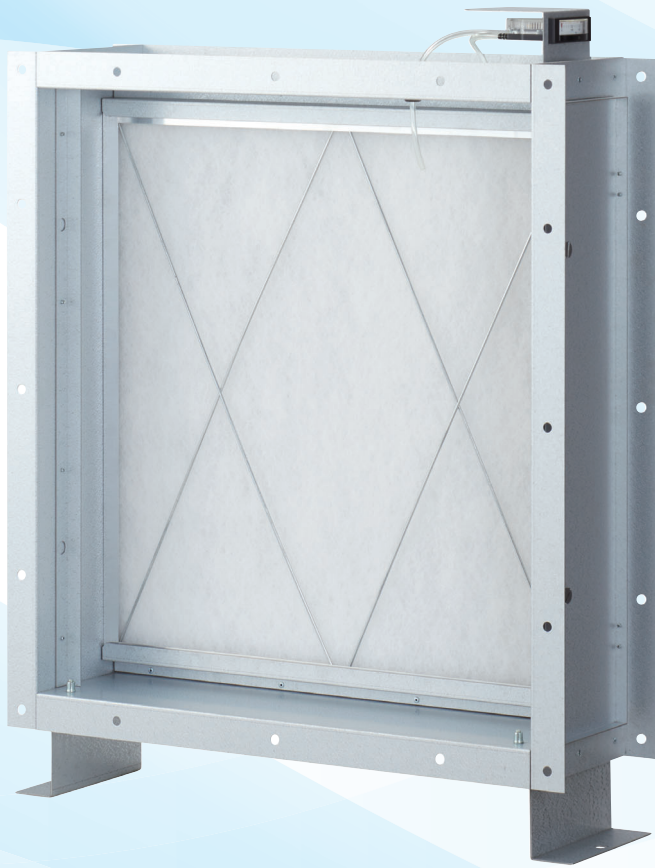


## 大気中の粉塵の粒径と各種フィルタケーシングの対応範囲



粒径 (μm)

# プレフィルタケーシング



- 別売品  
・差圧計 ・差圧スイッチ ・相フランジ  
・架台 ・吊り金具 他

特長

1

**作業性**

フィルタ交換は作業が容易なユニット横スライド方式

特長

2

**省スペース**

設置スペースをとらないコンパクトなケーシング設計

特長

3

**軽量**

フィルタ枠材は軽量で丈夫なアルミ型材を使用

## 型式表示

TS D P -  $\frac{10}{※1}$   $\frac{10}{※2}$  - ① ② ③

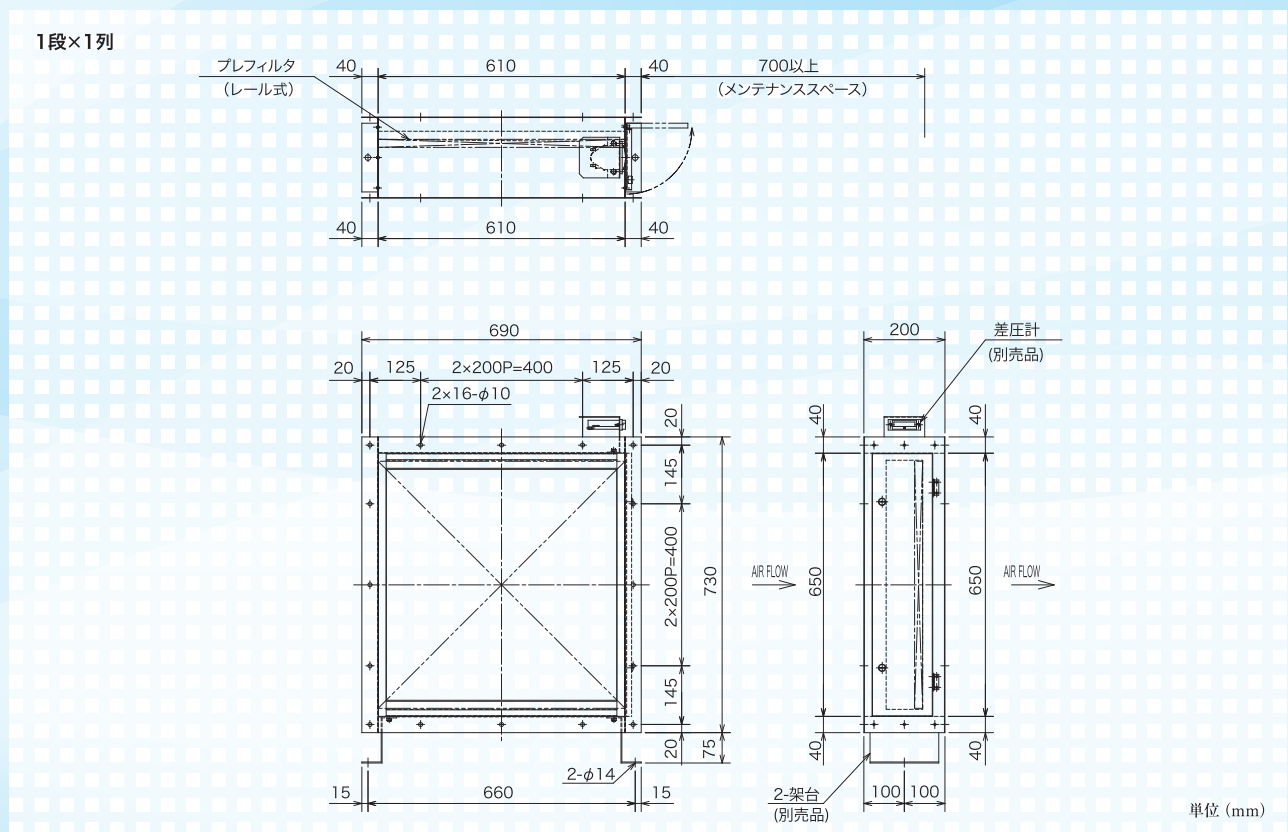
③ 材質 G: ガルバリウム鋼板  
ST: 鋼板+塗装  
SU: SUS304

② N: 陰圧 negative pressure  
P: 陽圧 positive pressure

① I: 屋内設置  
O: 屋外設置

※1 段数 (フル1台ハーフ1台の場合: 15)  
※2 列数 (フル2台ハーフ1台の場合: 25)

## ■外形寸法図



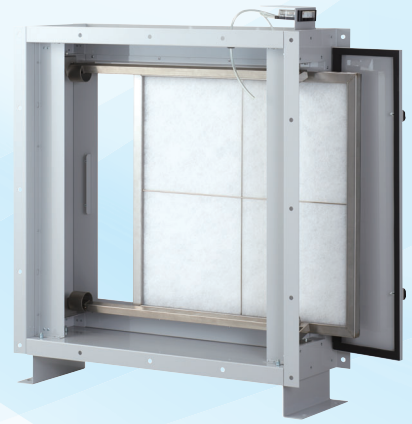
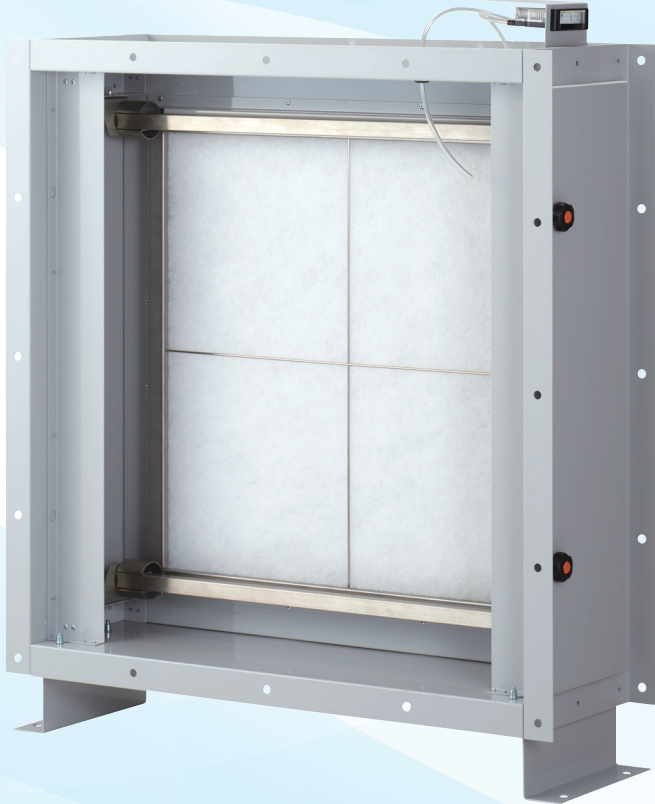
## ■仕様一覧表

プレ D=10~25

フィルタ配置			外径寸法 [mm]			風量 [m <sup>3</sup> /min]	本体重量 [kg]
段	×	列	H	W	D		
1	×	1	730	690	200	56	16
1	×	2	730	1305	200	112	26
1	×	3	730	1920	200	168	35
2	×	1	1415	690	200	224	27
2	×	2	1415	1305	200	280	42
2	×	3	1415	1920	200	336	57
3	×	1	2100	690	200	392	38
3	×	2	2100	1305	200	448	59
3	×	3	2100	1920	200	504	79

※ 上記以外のサイズ・仕様についても対応可能です。  
 ※ 上記サイズは、屋内設置用です。  
 ※ 上記以外のサイズ・仕様 (共板フランジ等) についても対応可能です。

# 防虫フィルタケーシング (ムシクリーン)



- 別売品
  - ・差圧計
  - ・差圧スイッチ
  - ・相フランジ
- ・架台
- ・吊り金具
- 他

特長

1

**密着性**

Wガスケットで隙間をブロック!

特長

2

**省スペース**

設置スペースをとらないコンパクトなケーシング設計

特長

3

**耐久性**

フィルタはSUS枠仕様でゆがみ・ひずみをブロック!

## 型式表示

TS D P B -  $\frac{10}{※1}$   $\frac{10}{※2}$  - ① ② ③

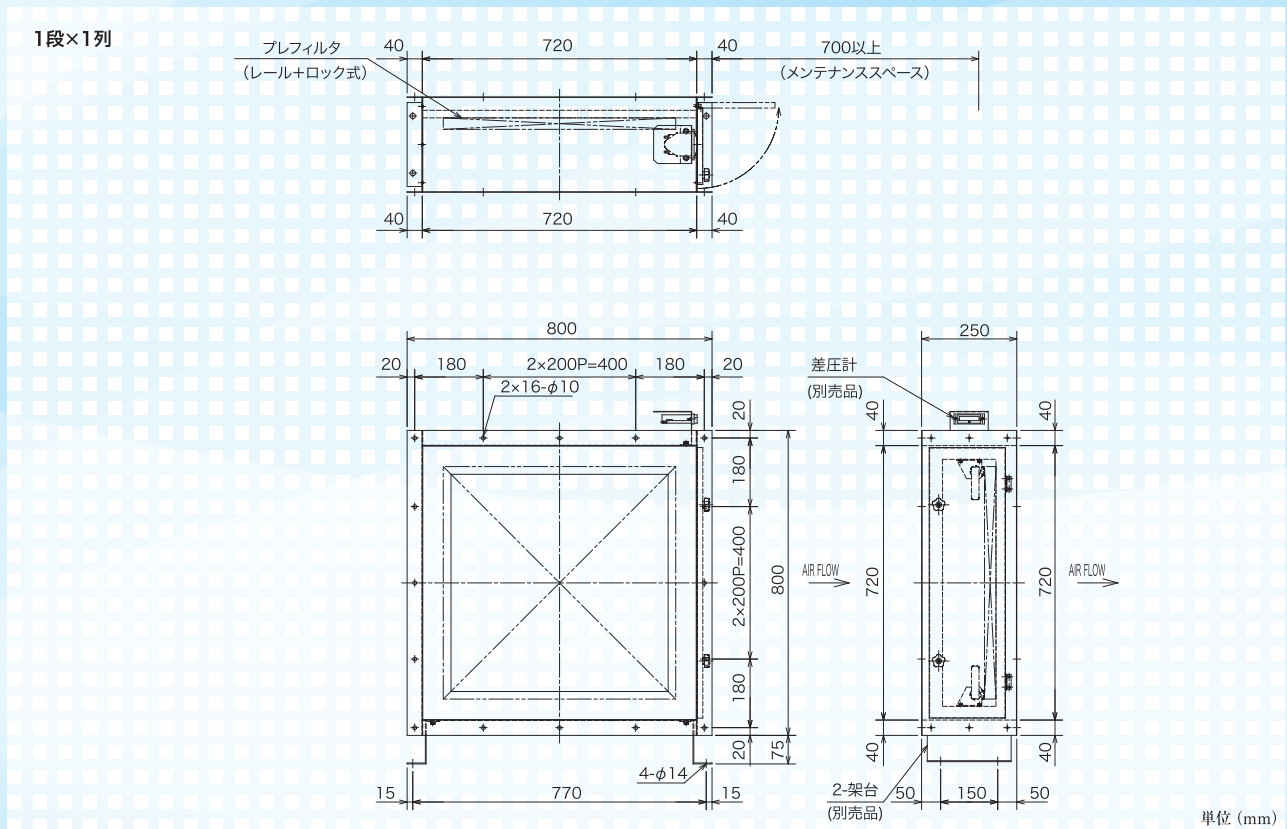
③ 材質 ST: 鋼板+塗装  
SU: SUS304

② N: 陰圧 negative pressure  
P: 陽圧 positive pressure

- ※1 段数 (フル1台ハーフ1台の場合: 15)
- ※2 列数 (フル2台ハーフ1台の場合: 25)

- ① I: 屋内設置  
O: 屋外設置

## ■外形寸法図



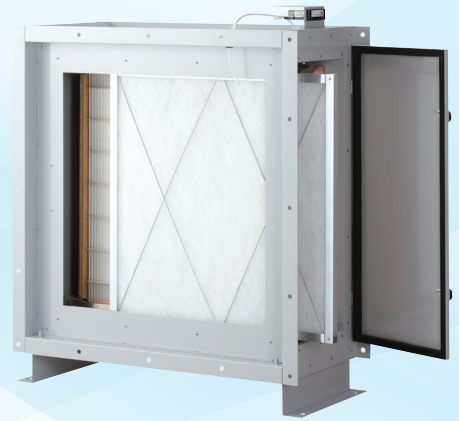
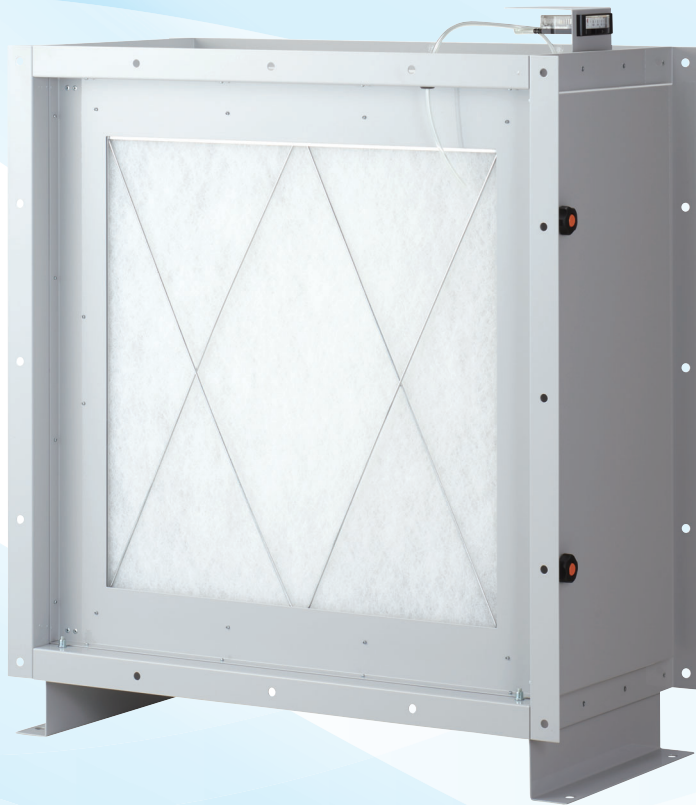
## ■仕様一覧表

プレ D=25

フィルタ配置			外径寸法 [mm]			風量 [m <sup>3</sup> /min]	本体重量 [kg]
段	×	列	H	W	D		
1	×	1	800	800	250	56	18
1	×	2	800	1410	250	112	26
1	×	3	800	2020	250	168	34
2	×	1	1460	800	250	224	30.5
2	×	2	1460	1410	250	280	42
2	×	3	1460	2020	250	336	54
3	×	1	2140	800	250	392	42.5
3	×	2	2140	1410	250	448	58
3	×	3	2140	2020	250	504	75

※ 上記サイズは、屋内設置用です。  
 ※ 上記以外のサイズ・仕様 (共板フランジ等) についても対応可能です。

# 中性能フィルタケーシング



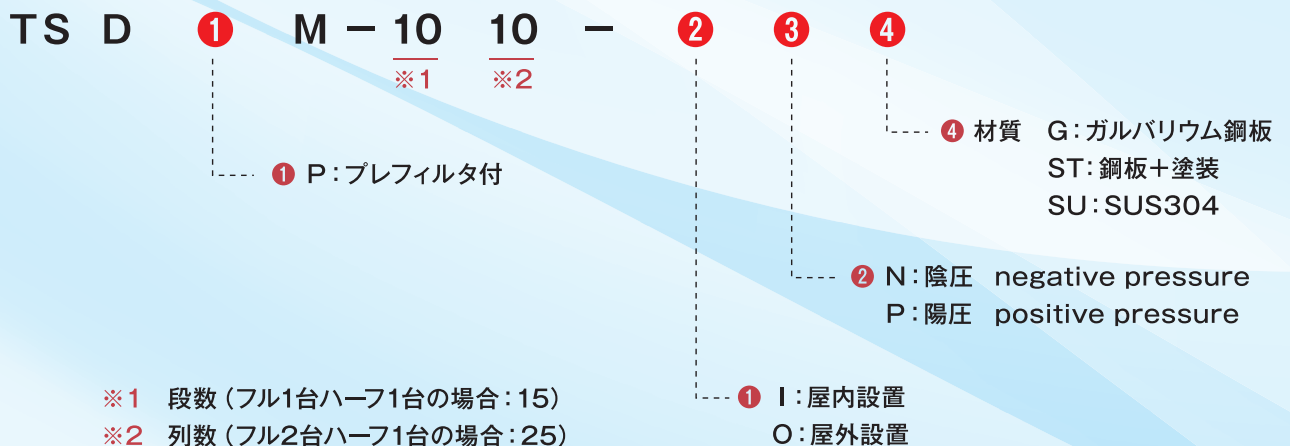
- 別売品
  - ・差圧計
  - ・差圧スイッチ
  - ・相フランジ
  - ・架台
  - ・吊り金具
  - 他

**特長 1 作業性** | フィルタ交換は作業が容易なユニット横スライド方式

**特長 2 省スペース** | 設置スペースをとらないコンパクトなケーシング設計

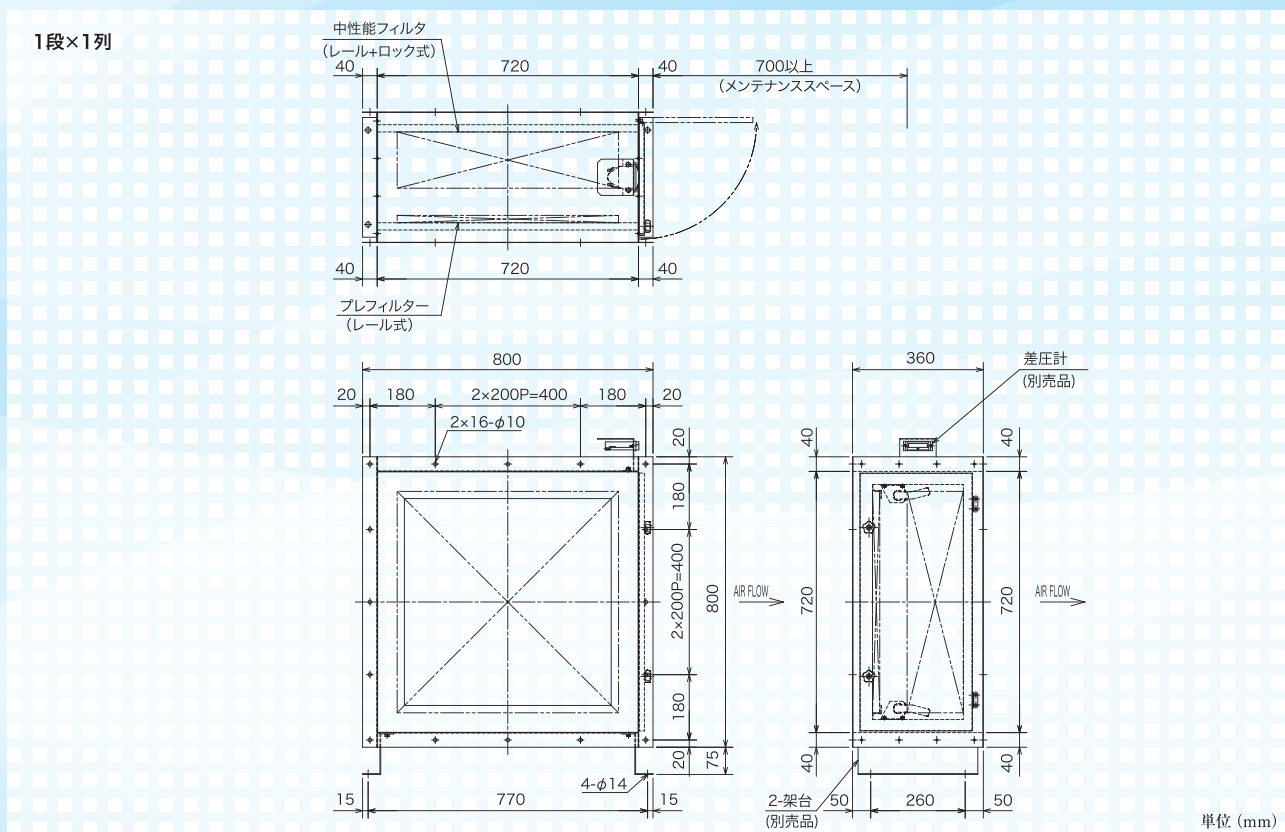
**特長 3 密着性** | 中性能フィルタはカムロック方式にて固定

## 型式表示





## ■外形寸法図



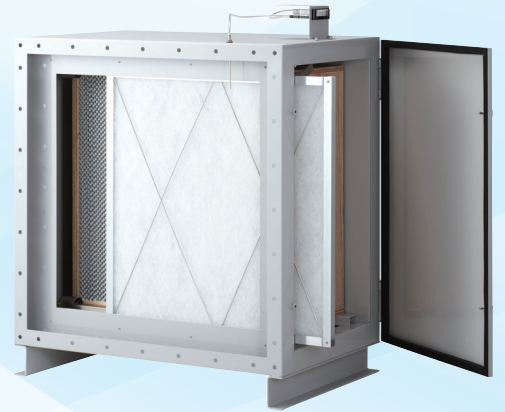
## ■仕様一覧表

プレ D=10~25 中性能 D=150

フィルタ配置			外径寸法 [mm]			風量 [m <sup>3</sup> /min]	本体重量 [kg]
段	×	列	H	W	D		
1	×	1	800	800	360	56	28
1	×	2	800	1410	360	112	40
1	×	3	800	2020	360	168	51
2	×	1	1460	800	360	224	45
2	×	2	1460	1410	360	280	65
2	×	3	1460	2020	360	336	84
3	×	1	2140	800	360	392	64
3	×	2	2140	1410	360	448	91
3	×	3	2140	2020	360	504	118

※ 上記サイズは、屋内設置用です。  
 ※ 上記以外のサイズ・仕様 (共板フランジ等) についても対応可能です。

# HEPAフィルタケーシング



- 別売品
- ・差圧計 ・差圧スイッチ ・相フランジ
- ・架台 ・吊り金具 他

特長

1

**作業性**

フィルタ交換は作業が容易なユニット横スライド方式

特長

2

**省スペース**

設置スペースをとらないコンパクトなケーシング設計

特長

3

**密着性**

HEPAフィルタは特殊ガスケット+カムロックにて固定

## ■型式表示

TS D

①

H

—

10

※1

10

※2

—

②

③

④

- ① P:プレフィルタ付  
M:中性能フィルタ付  
PM:プレ・中性能フィルタ付

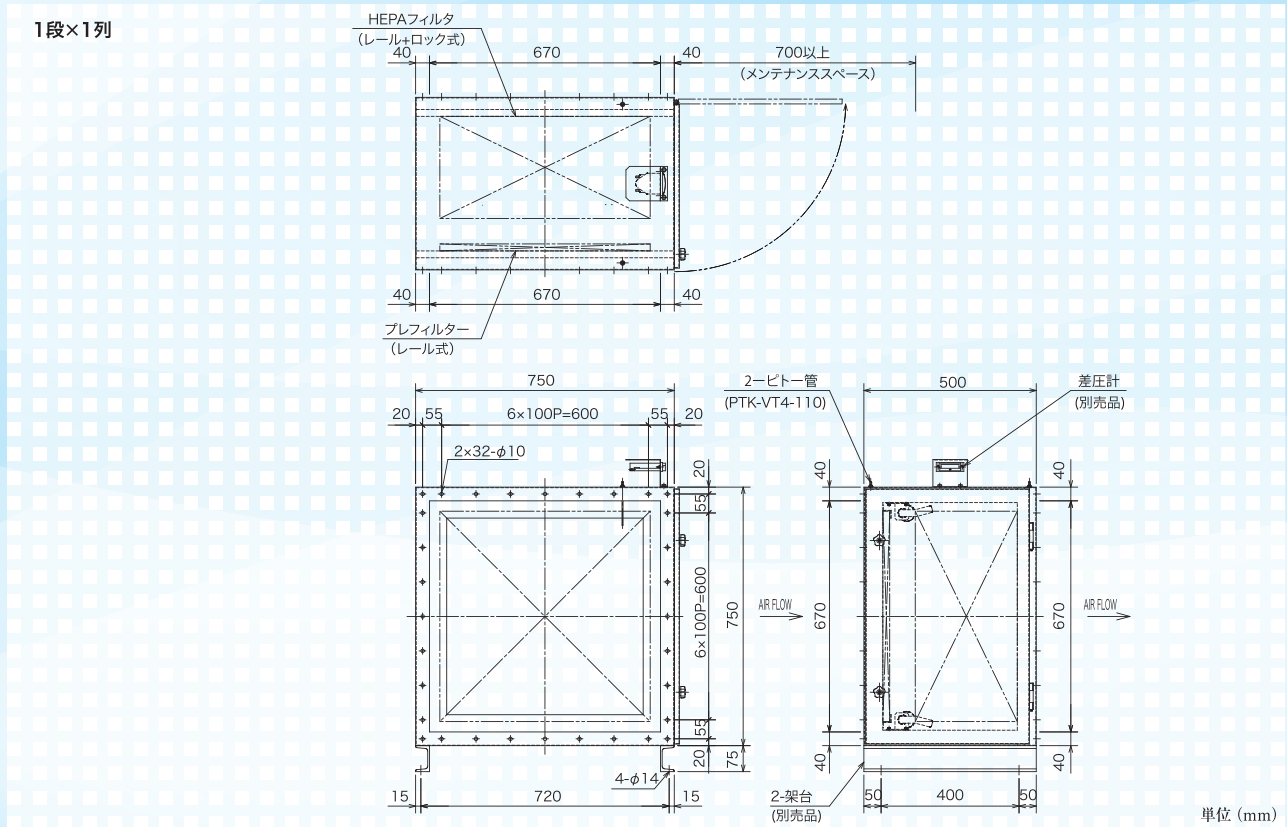
④ 材質 ST:鋼板+塗装  
SU:SUS304

③ N:陰圧 negative pressure  
P:陽圧 positive pressure

- ※1 段数 (フル1台ハーフ1台の場合:15)
- ※2 列数 (フル2台ハーフ1台の場合:15)

② I:屋内設置  
O:屋外設置

## ■外形寸法図



## ■仕様一覧表

ブレ D=10~25 + HEPA D=290

フィルタ配置			外径寸法 [mm]			風量 [m <sup>3</sup> /min]	本体重量 [kg]
段	×	列	H	W	D		
1	×	1	750	750	500	注1	52
1	×	2	750	1360	500		70
2	×	1	1410	750	500		80
2	×	2	1410	1360	500		107

ブレ D=10~25 中性能 D=150 HEPA D=290

1	×	1	750	750	860	注1	83
1	×	2	750	1360	860		112
2	×	1	1410	750	860		130
2	×	2	1410	1360	860		202

注1 HEPAフィルタの仕様により風量が異なります。別途お問い合わせください。

※ 上記サイズは、屋内設置用です。

※ 上記以外のサイズ・仕様 (共板フランジ等) についても対応可能です。



## 金井重要工業株式会社

ISO9001 (JQA-QM 6392) ISO14001 (YKA4004245)

営業部：〒530-0003 大阪市北区堂島1丁目2番9号  
TEL (06) 6346-3351 (代表) FAX (06) 6346-3321

東京支店：〒101-0042 東京都千代田区神田東松下町10番5号 (翔和神田ビルII8階)  
TEL (03) 3255-7361 (代表) FAX (03) 3255-7365

名古屋支店：〒464-0067 名古屋市千種区池下1丁目9番10号 (橋本ビル5階)  
TEL (052) 757-5881 FAX (052) 757-5888

不織布製造所：〒665-0824 兵庫県宝塚市金井町1番1号  
TEL (0797) 87-2281 (代表) FAX (0797) 81-1689

代理店